

# Tecnología para un futuro sin emisiones

## Un caso práctico para descarbonizar la industria con ZIMM

**ZIMM – Soluciones de accionamiento eficientes para procesos sostenibles en todo el mundo**

---

La industria del mañana necesita soluciones que combinen eficiencia, innovación y protección del clima. En ZIMM estamos orgullosos de formar parte de un proyecto que adopta precisamente este enfoque: Con nuestros elevadores de husillo, impulsamos activamente la producción de materiales sin CO<sub>2</sub> y contribuimos así a la descarbonización de los procesos industriales.

En una planta de demostración de última generación se está desarrollando actualmente un nuevo proceso que permite la producción industrial de materiales completamente sin emisiones de CO<sub>2</sub>. Esta tecnología innovadora es un paso decisivo hacia una industria respetuosa con el clima y unas cadenas de valor sostenibles.



La solución

## Precisión para el progreso

Nuestros elevadores de husillo desempeñan un papel fundamental en este sistema: garantizan movimientos de elevación y posicionamiento precisos, esenciales para la estabilidad del proceso y la eficacia de la producción. Se utiliza una disposición J, adaptada con precisión al proyecto y equipada con todos los componentes de accionamiento y accesorios necesarios.

Para optimizar los exigentes requisitos de la fase de pruebas, el sistema se amplió de forma flexible con otra disposición J. Este equipamiento modular permite realizar análisis precisos en diferentes condiciones de funcionamiento y contribuye de forma significativa a optimizar continuamente la seguridad, la eficacia y la madurez tecnológica del sistema global.

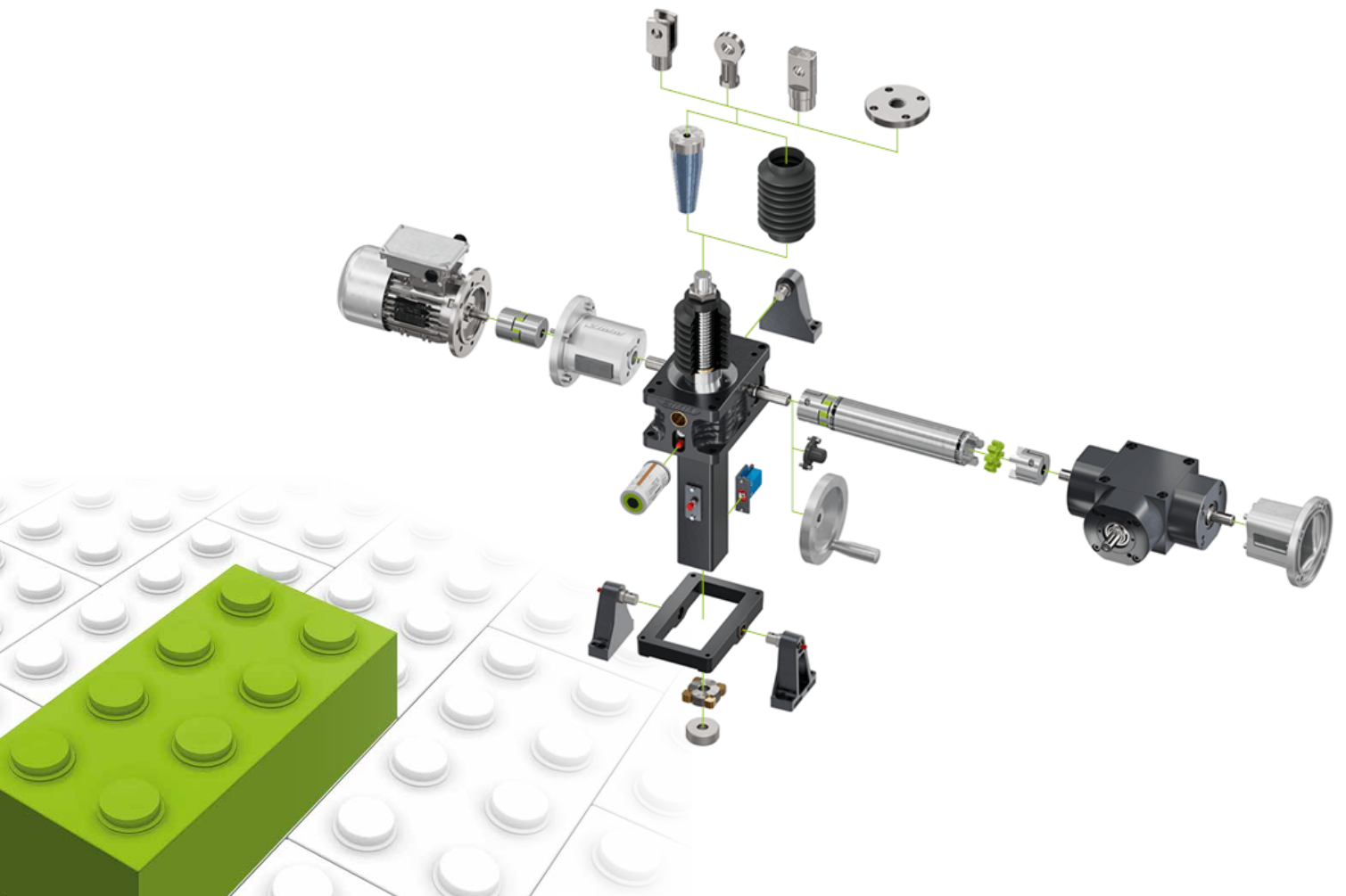




## Por qué ZIMM es el socio adecuado

Nuestros clientes se benefician de soluciones personalizadas que podemos adaptar a sus requisitos individuales gracias a nuestro sistema modular ZIMM. Combinado con nuestros muchos años de experiencia y nuestros elevados estándares de calidad, el resultado son soluciones de accionamiento fiables, duraderas y eficientes, incluso para proyectos especialmente complejos o innovadores.

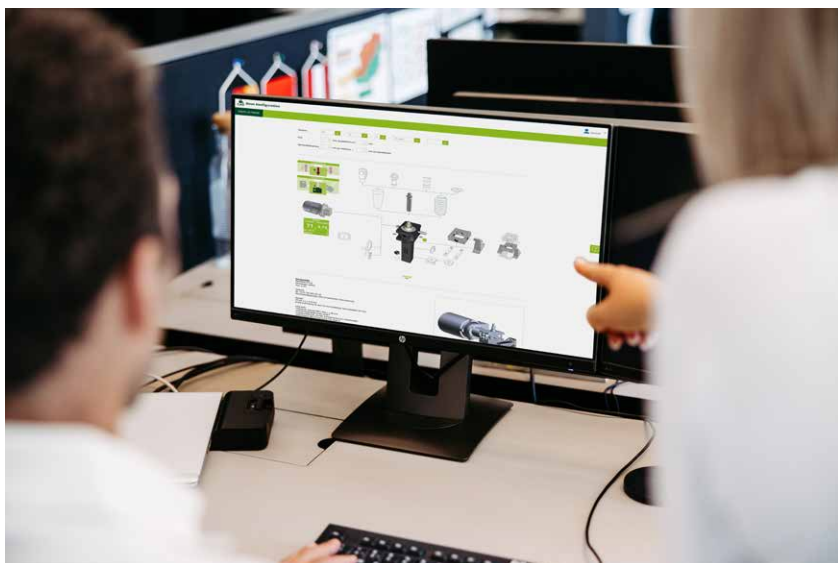
Desde la consulta inicial hasta la configuración y la puesta en marcha con éxito, apoyamos a nuestros clientes de una manera basada en la colaboración, orientada a las soluciones y con un claro enfoque en la sostenibilidad y la excelencia tecnológica.



## Su solución empieza en línea – con el configurador de productos ZIMM CAD

Nuestras soluciones de accionamiento no sólo pueden personalizarse, sino que también pueden configurarse fácilmente en línea. Con el intuitivo configurador en línea de ZIMM, puede crear su solución de elevador de husillo personalizada en unos pocos pasos, adaptada con precisión a sus requisitos.

Ya sea para proyectos piloto exigentes, aplicaciones en serie eficientes o soluciones especiales altamente especializadas: Con nuestro sistema modular flexible y nuestra tecnología de configuración de vanguardia, hacemos posibles soluciones que no sólo impresionan hoy, sino que también aseguran el futuro a largo plazo.



- 1 Introducir parámetros
- 2 Elegir componentes
- 3 Configurar
- 4 Comprobar la vista previa del sistema
- 5 Descargar datos 3D

*„Estos proyectos demuestran de forma notable que la innovación y la sostenibilidad no son una contradicción. Para mí, personalmente, es un gran placer trabajar con nuestro cliente en una tecnología sostenible y libre de emisiones. La capacidad de ampliación flexible y la adaptabilidad de nuestros sistemas han demostrado una vez más lo bien que funciona en la práctica nuestro concepto modular.“*

**Sami Peters, responsable de proyectos del servicio externo  
ZIMM Group GmbH**

Juntos avanzamos más: para nuestros clientes, para la industria y para un futuro sin emisiones. Confíe ahora en la contrastada tecnología ZIMM y benefíciese de soluciones personalizadas y un servicio de primera clase.

**ZIMM**®  
zimm.com