

# Actuadores electromecánicos

## Mayor eficiencia y precisión en aplicaciones industriales

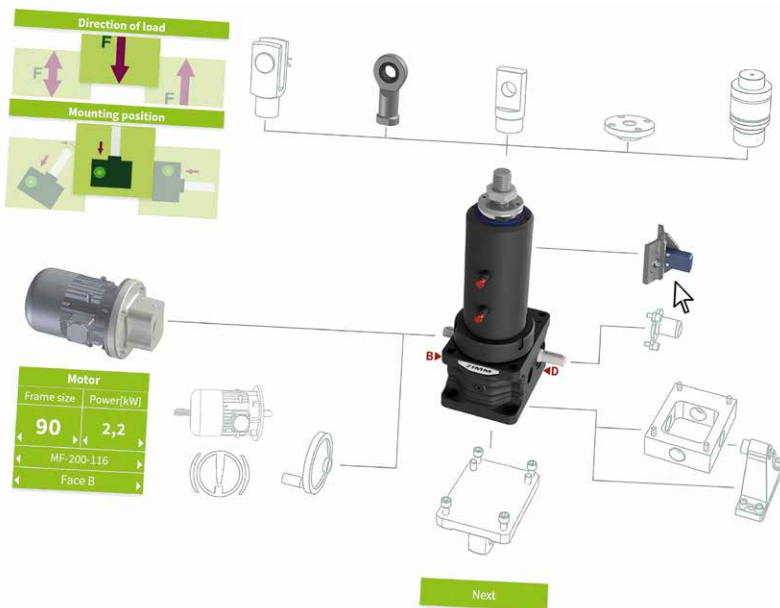
### Configuración optimizada, rápida y simplificada:

Actuadores electromecánicos ahora disponibles en el configurador de productos

Los requisitos de los sistemas industriales modernos son cada vez mayores: El posicionamiento preciso, las secuencias de movimiento energéticamente eficientes y el control exacto son esenciales en cada vez más sectores. Nuestro avanzado configurador de productos CAD permite planificar de forma rápida y sencilla actuadores electromecánicos para numerosas aplicaciones industriales. Esta potente herramienta ayuda a aumentar la eficacia y reducir el tiempo de diseño al proporcionar soluciones personalizadas para cada requisito industrial.

### Características del configurador:

- Cuatro tamaños y accesorios personalizables para una máxima flexibilidad
- Previsualización en tiempo real en 3D y 2D para tomar decisiones rápidas y fundamentadas
- Sistema modular para una integración perfecta en los sistemas existentes
- Asistencia técnica ampliada para una selección óptima de los componentes
- Modelos CAD descargables para facilitar la implementación



## ¿Por qué electromecánica en lugar de hidráulica?



- 1 Eficiencia energética**  
No es necesario un aumento continuo de la presión; sólo se consume energía cuando es necesario, lo que reduce el consumo total.
- 2 Reducción de costes**  
La eliminación de los cambios de aceite y las paradas de producción reduce los costes de mantenimiento y funcionamiento.
- 3 Seguridad de funcionamiento**  
Los actuadores autoblocantes evitan movimientos incontrolados; los sistemas de supervisión adicionales permiten un mantenimiento seguro y predecible.
- 4 Fácil integración**  
Su diseño compacto permite aplicaciones flexibles y una fácil adaptación a los sistemas existentes.
- 5 Respetuoso con el medio ambiente**  
No utiliza aceites hidráulicos, lo que reduce el riesgo de contaminación ambiental y permite una eliminación respetuosa con el medio ambiente.

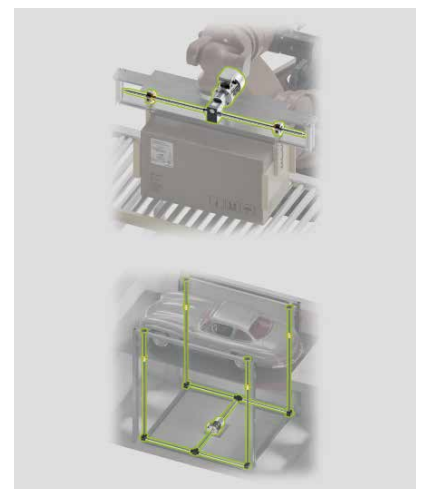


### Ejemplo práctico: aumentar la eficiencia con actuadores electromecánicos

Un ejemplo de la industria del reciclaje ilustra el uso satisfactorio de los actuadores electromecánicos: permiten un control preciso de los componentes del sistema, optimizan los procesos de clasificación y reducen el consumo de energía.

### En otros sectores se observan ventajas similares:

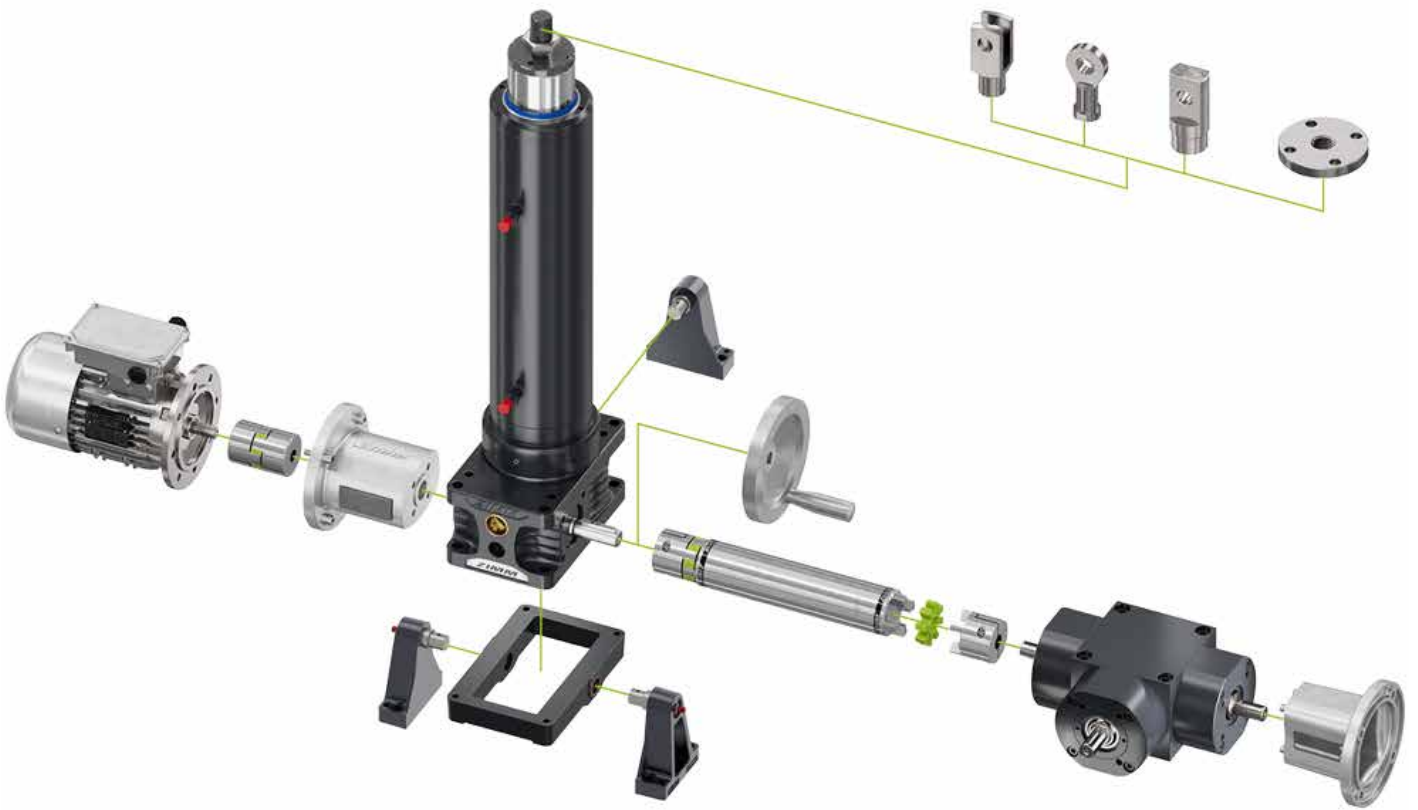
- **Logística:** La tecnología automatizada de almacenamiento y transporte con movimiento preciso de cargas mejora la eficiencia de toda la cadena de suministro.
- **Industria del automóvil:** Los sistemas de elevación y posicionamiento en las líneas de producción garantizan una calidad constante y reducen los errores de montaje.
- **Ingeniería mecánica:** El control preciso de los componentes de las máquinas optimiza los procesos de producción y reduce los costes de mantenimiento.
- **Industria alimentaria:** El control preciso de las líneas de envasado mejora la calidad del producto y la seguridad alimentaria.



## Máxima flexibilidad gracias a un sistema modular

Además de los actuadores, ofrecemos todos los accesorios -elementos de conexión, acoplamientos, bridas de motor y motores- adaptados a sus necesidades. El sistema modular permite futuras adaptaciones y actualizaciones, garantizando así inversiones sostenibles.

Los actuadores electromecánicos son adecuados para sistemas de cualquier tamaño, lo que los convierte en una opción estratégica para empresas en crecimiento. Su versatilidad permite soluciones personalizadas para nuevos retos y una fácil integración en los procesos existentes.



## Conclusión: Cámbiese ya a la electromecánica

Las empresas que modernizan sus procesos industriales se benefician de las soluciones electromecánicas gracias a:

- **Control y posicionamiento más precisos** para una mejor calidad del product
- **Menores costes energéticos y de mantenimiento** para una rápida amortización
- **Mayor seguridad e integración fiable** para minimizar los tiempos de parada
- **Mayor sostenibilidad** gracias a la eliminación de aceites hidráulicos perjudiciales para el medio ambiente

Utilice nuestro configurador de productos CAD para desarrollar su solución personalizada: eficiente, sostenible y preparada para el futuro.

**ZIMM**®  
zimm.com