

Consulta

Listas de verificación | Hoja 1 – Parámetros

1. Máx. fuerza de carrera en kN

por actuadores _____ kN toda la instalación _____ kN
 a tracción _____ kN a compresión _____ kN
 carga: estática _____ kN dinámica _____ kN

Posición de montaje

vertical horizontal pivotante

Solicitud

suave cargas por choque vibraciones

2. Máx. carrera/recorrido _____ mm Carrera efectiva _____ mm

3. Velocidad de carrera

_____ mm/s

i Ver tabla de velocidades de carrera disponibles Catálogo de configuraciones estándar actuadores electromecánicos

4. Período de funcionamiento, ciclo de trabajo, descripción del ciclo

_____ carreras por hora _____ carreras al día horas al día: 8 16 24

i Si el período de funcionamiento es mayor o la carrera es larga, descríbalo detalladamente en la página siguiente

5. Motor motor trifásico con freno operación manual _____

6. Condiciones de servicio ambiente seco ambiente húmedo polvo virutas _____

movimiento guiado sin guías

Temperatura ambiente: min. _____ °C máx. _____ °C (si < 10 °C y > 40°C)

i Si es posible, descripción exacta o esquema en la página siguiente

7. Disposición estándar n°: _____ Cota: MA1 _____ MA2 _____ MA3 _____ MA4 _____ MA5 _____

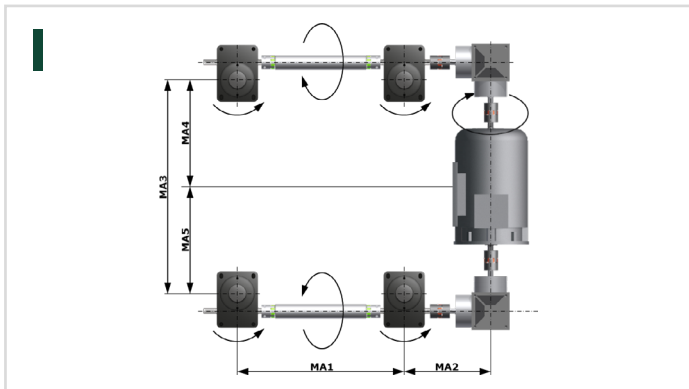
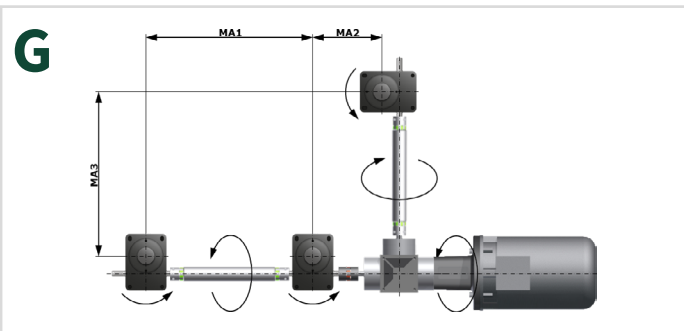
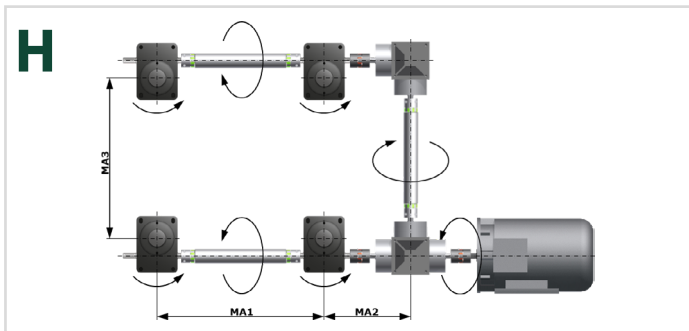
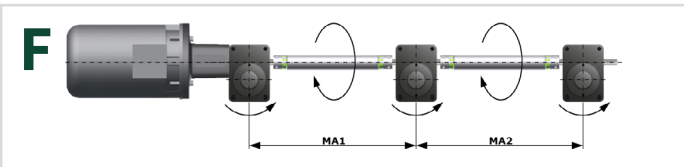
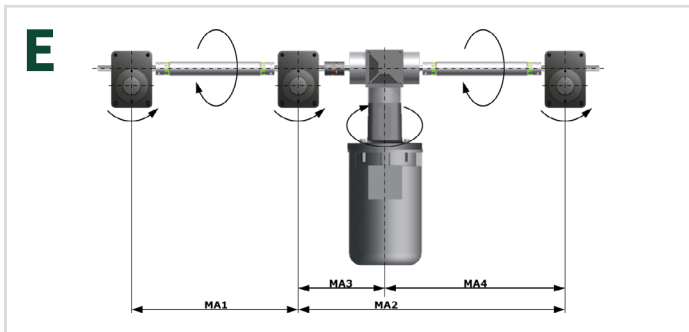
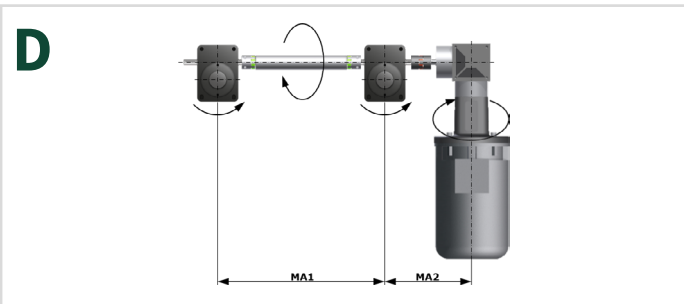
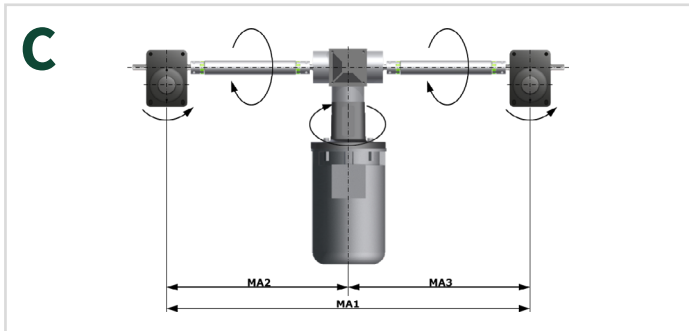
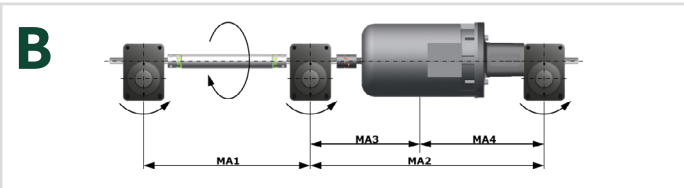
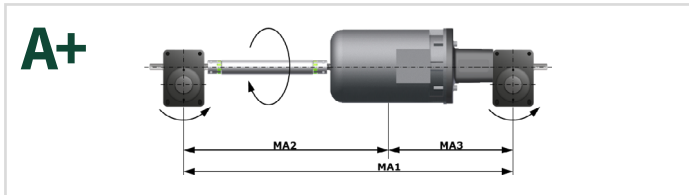
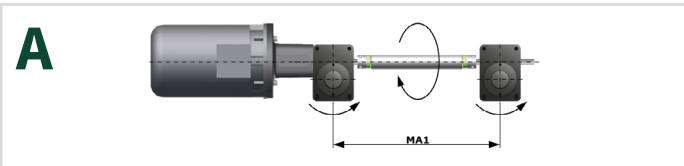
ver disposiciones estándar, lista de verificación Hoja 3 y 4 (en inslaciones múltiples)

8. Cantidad Unidades _____ Serie _____

9. Plazo Oferta _____ Entrega _____

Consulta

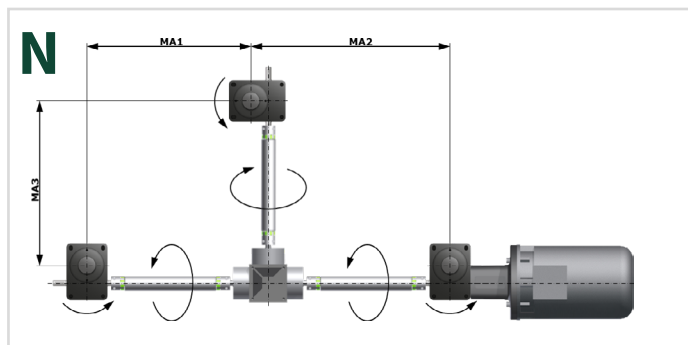
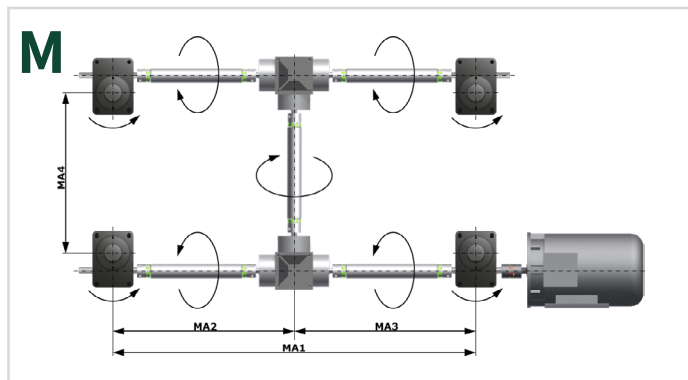
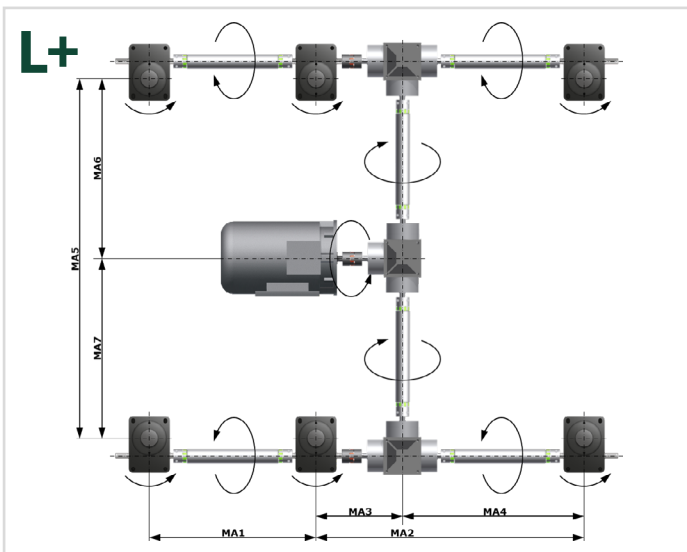
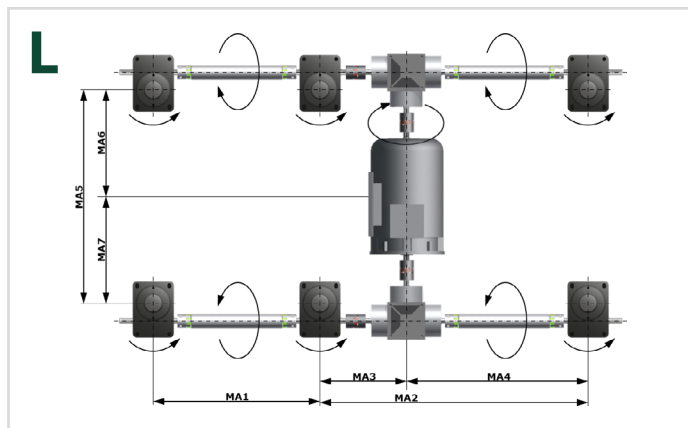
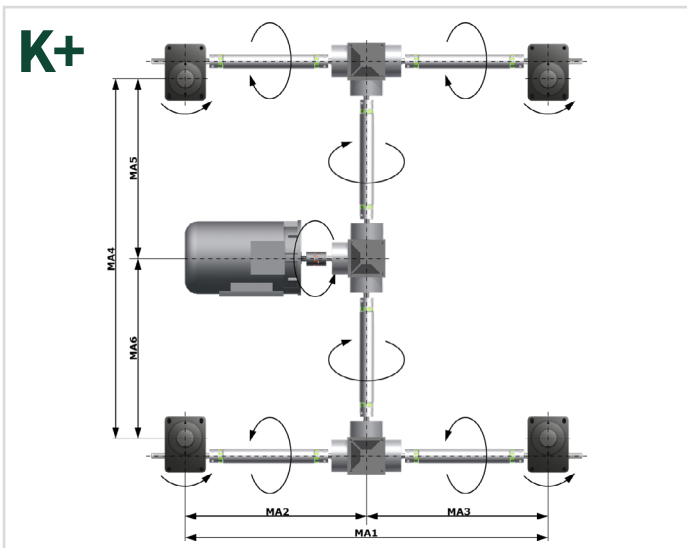
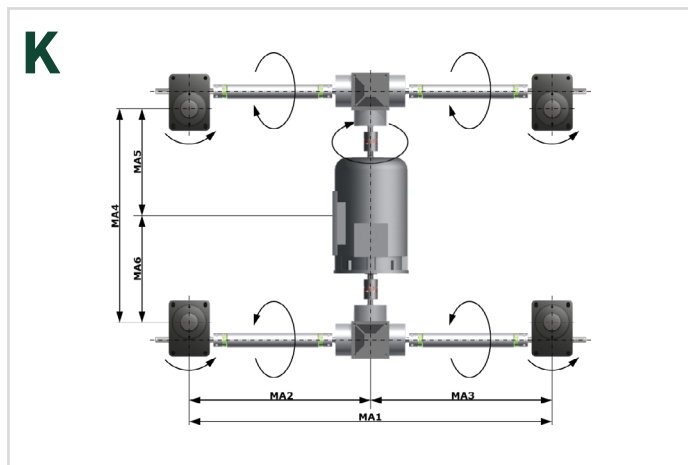
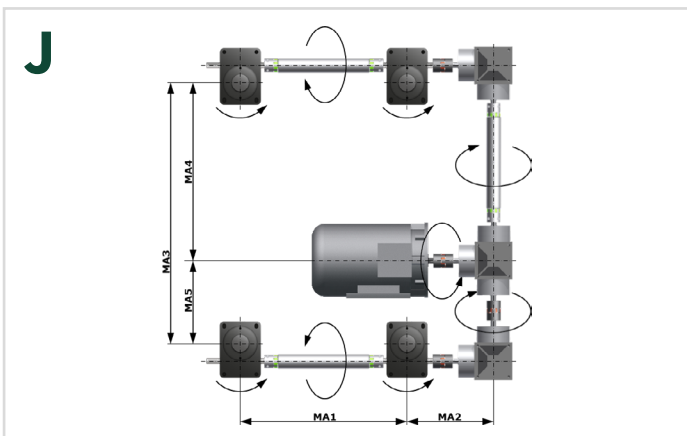
Listas de verificación | Hoja 3 – Disposiciones



Aquí están representadas las disposiciones de uso más comunes. Si su diseño es diferente, es indispensable que verifique el sentido de rotación.

Consulta

Listas de verificación | Hoja 4 – Disposiciones



Aquí están representadas las disposiciones de uso más comunes. Si su diseño es diferente, es indispensable que verifique el sentido de rotación.



Consulta

Listas de verificación | Hoja 5 – Lista de componentes

Tipo:

normal
lento

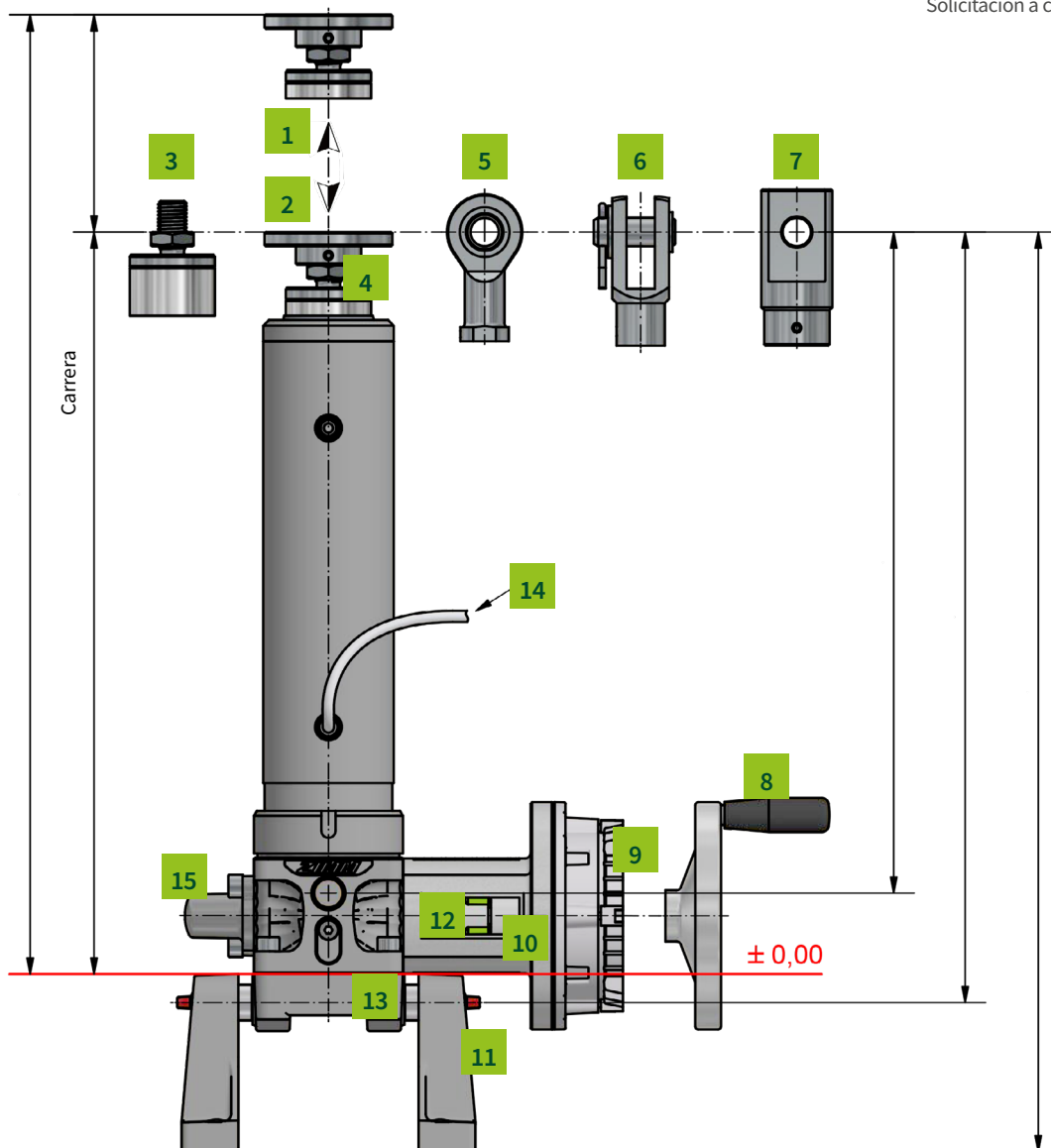
Variante:

Rosca Tr
Tuerca de retención de seguridad SIFA
Husillo de bolas KGT

Carrera:

_____ mm

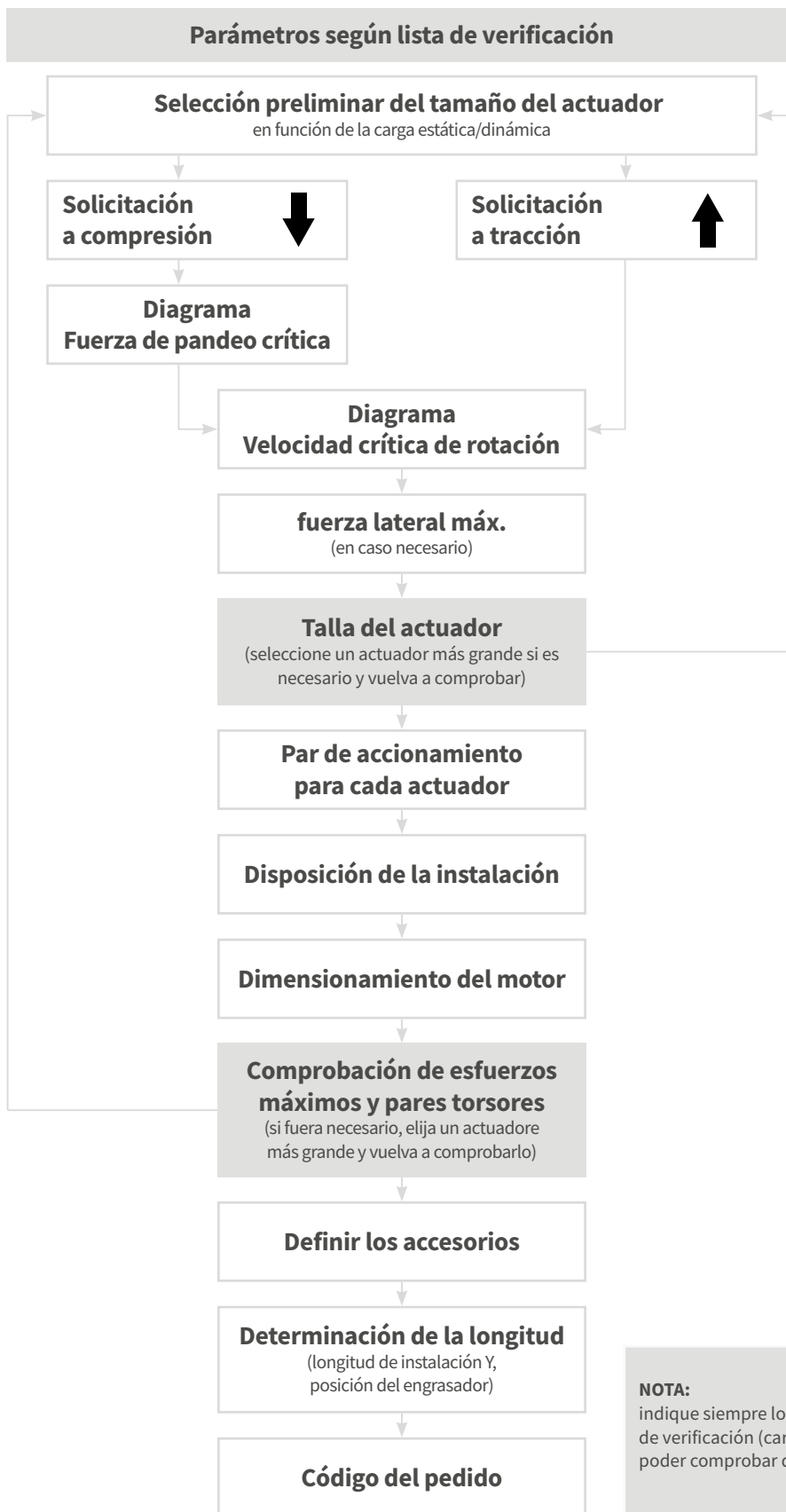
- 1. Solicitación a tracción (kN): estática _____
Solicitud a tracción (kN): dinámica _____
- 2. Solicitación a compresión (kN): estática _____
Solicitud a compresión (kN): dinámica _____



- 3. Estándar
- 4. Brida de sujeción BF
- 5. Cabecal de rótula KGK
- 6. Cabecal de horquilla GK
- 7. Cabecal pivotante SLK
- 8. Volante HR
- 9. Motor con freno
Motor sin freno
- 10. Brida de motor MF
- 11. Caballete LB
- 12. Acoplamiento KUZ
- 13. Placa de apoyo basculante KAR
- 14. Lubricador (PLC compatible)
- 15. Tapa protectora SK

Dimensionamiento

de un actuadore o un sistema de elevación – Procedimiento



NOTA:
indique siempre los parámetros según la lista de verificación (carga, velocidad ...), para así poder comprobar de nuevo su aplicación.