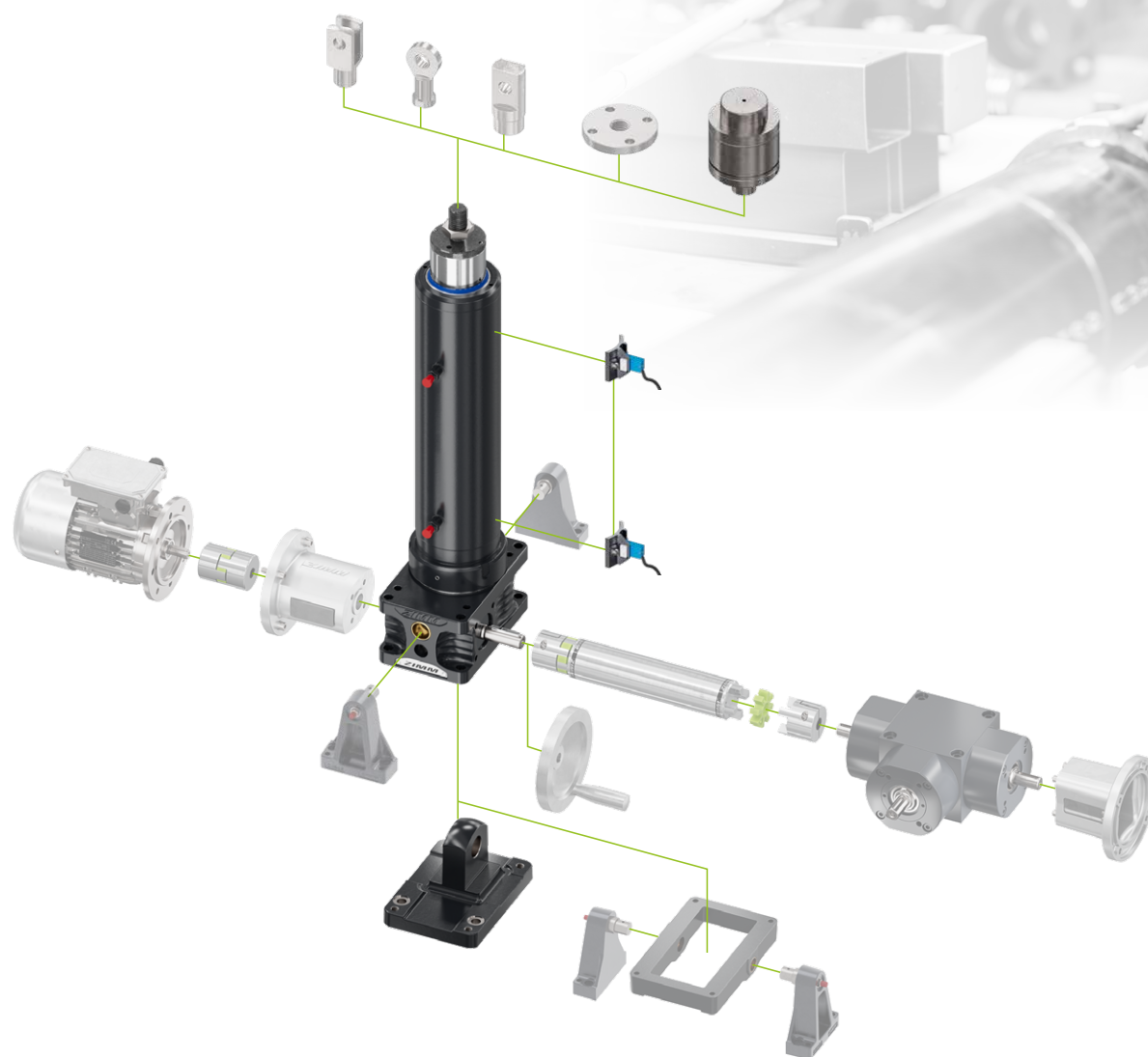


Tecnología llevada más allá

Nuevos accesorios para actuadores ZIMM



Amortiguador de carga LAD
Set de finales de carrera ES
Soporte de cojinete pivotante SLKO

ZIMM®

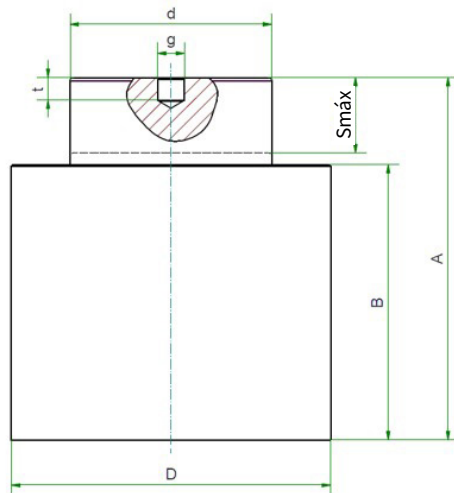
Accesorios

Piezas de montaje | Amortiguador de carga LAD



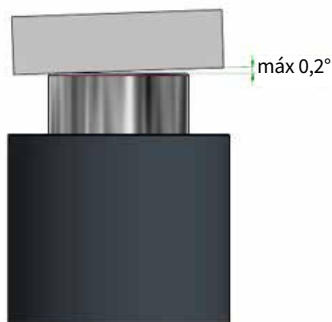
Función

El amortiguador de carga proporciona al actuador una protección mecánica que reduce los impactos en caso de un bloqueo. Además, el motor puede desconectarse o frenarse a lo largo del recorrido del resorte, evitando así posibles daños en el sistema.

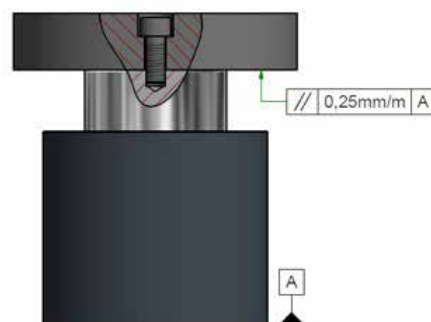


Tipo	máx. carga dinámica	máx. choques/min	Smáx	A	B	D	d	g	t
ZA	kN	a 20°C	mm	mm	mm	mm	mm	mm	mm
ZA-25-LAD	15	60	22	95	69	75,2	45	M8	6
ZA-50-LAD	30	59	22	108	82	95	60	M8	6
ZA-100-LAD	60	45	22	108	82	120	75	M8	8
ZA-200-LAD	118	34	22	128	100	150	100	M8	18

- El amortiguador de carga está equipado con un resorte de gas a presión.
- El sistema solo puede absorber cargas de compresión.
- Disponible únicamente en combinación con husillos de bolas.
- Como accionamiento, se debe utilizar una unidad (por ejemplo, un servomotor) con un par de desconexión/frenado controlable con precisión.
- Uso en temperaturas ambiente entre 0 y 80 °C.
- El recorrido máximo del resorte (Smáx) no debe superar los 22 mm.
- No se permiten fuerzas laterales, ya que pueden dañar el amortiguador de carga.
- El amortiguador de carga debe actuar siempre perpendicularmente a la superficie de apoyo (ver ilustraciones).



La carga está apoyada sin fijación



El ajuste mediante fijación está permitido; no se permiten cargas de tracción ni fuerzas laterales

Accesorios

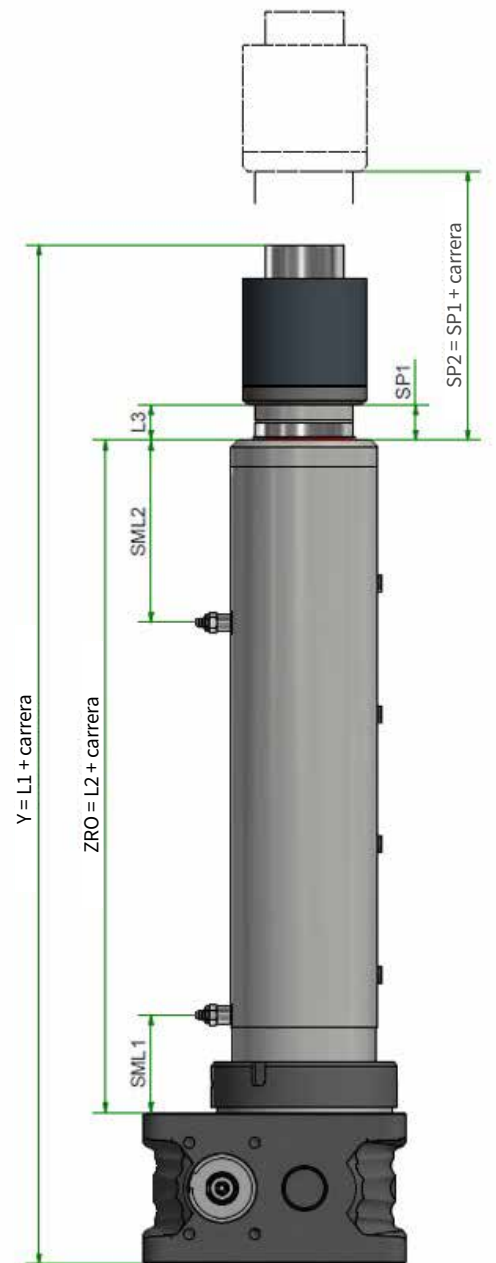
Piezas de montaje | Amortiguador de carga LAD

Determinación de longitudes

	KGT32x5	KGT32x10	KGT32x20	KGT40x5	KGT40x10	KGT40x20
ZA	25			50		
L1	451	461	501	540	540	575
L2	234	239	264	269	269	289
L3	29	34	49	32	32	47
SP1	29	34	49	32	32	47
SML1	105	110	125	112	112	127
SML2	129	129	139	157	157	162

	KGT50x10	KGT50x20	KGT80x10	KGT80x20
ZA	100		200	
L1	705	760	838	893
L2	382	417	474	509
L3	37	57	40	60
SP1	37	57	40	60
SML1	156	176	239	259
SML2	226	241	235	250

La posición de lubricación SP1 corresponde a la distancia de seguridad L3 para la longitud de lubricación estándar SML1.
Las posiciones de lubricación SP1 (retraída) y SP2 (extendida) deben mantenerse a ± 2 mm para la lubricación del accionamiento del husillo y del bloqueo antirrotación.



Configuración

- 1) Calcule la fuerza de retención (F_r) del amortiguador de carga con la fuerza dinámica (F) y el factor de seguridad ($S_1 = 1,3$): $F_r = F \cdot S_1$
El factor de seguridad también determina la rigidez del muelle (presión de carga).
- 2) Calcular el par de desconexión (M_s) en el que se inicia el proceso de frenado. Utilizar el factor de desconexión ($S_2 = 1,5$) y la fórmula que se indica a continuación.

$$M_s = \frac{F \times p}{2 \times \pi \times \eta_c \times \eta_{sp} \times i} \times S_2$$

Ejemplo de cálculo: ZA-100 1,11 KGT 50x10

Talla _____
Velocidad _____
Tipo de rosca _____
Diámetro del husillo, Paso del husillo

F=50 kN (fuerza dinámica)
n=1500 rpm
Temperatura ambiente=20 °C

- 1) Fuerza de retención = fuerza x factor de seguridad (S_1) = $50 \times 1,3 = 65$ kN
- 2) Calcular el par de desconexión:

$$M_s = \frac{F \times p}{2 \times \pi \times \eta_c \times \eta_{sp} \times i} \times S_2 = \frac{50 \times 10}{2 \times \pi \times 0,88 \times 0,9 \times 9} \times 1,5 = 16,75 \text{ Nm}$$



Sugerencia

Estos parámetros son utilizados para el diseño del amortiguador de carga. Observe las instrucciones de funcionamiento durante la puesta en servicio.

Accesorios

Piezas de montaje | Set de finales de carrera ES



1 Salida de cable girable 180°



2 Longitud del cable 5m estándar (2 m, 10 m)



3 Cable con conector integrado para revisión óptima



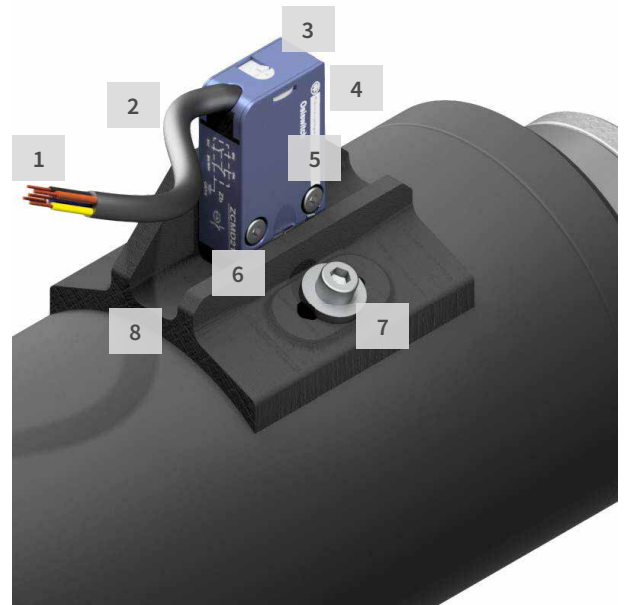
4 Rango de temperatura del soporte -25°C en +90°C



5 Ajuste de precisión posible +/- 8 mm



6 con junta tórica para protección IP64



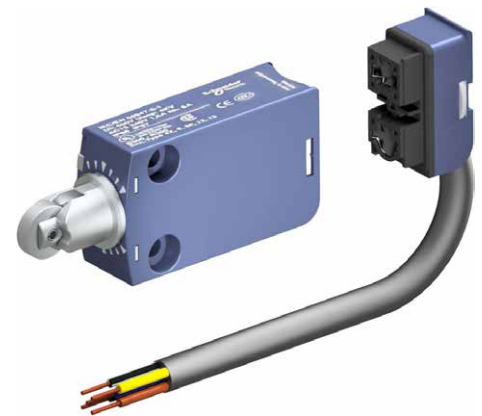
7 Se entrega completamente montado y preajustado



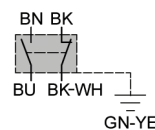
8 Diseño robusto de plástico reforzado con fibra de carbono

Datos técnicos Serie

Tipo:	final de carrera mecánico con contacto positivo de apertura
Material:	Caja metálica, vástago de rodillo de metal
Funcionamiento:	1NO + 1NC, con contacto de acción instantánea
Grado de protección:	IP67
Rango de temperatura:	-40°C a +70°C
Cable estándar - material:	PVC negro Ø 7,3 mm, 5 x 0,75 mm ²
Cable estándar - temperatura:	-25°C a +70°C
Cable especial - temperatura:	-40°C a +105°C (disponible sólo bajo petición)
Datos de func. eléctrico:	máx. 240V AC / 1,5A máx. 250V DC / 0,1A
Vida útil eléctrica:	5 millones de ciclos de maniobra con tensión continua 24V DC/3W 1 millón de ciclos de maniobra con tensión alterna 230V AC/0,5A
Peso:	Kit de finales de carrera: 0,2 kg; Cable (5m): 0,45 kg



Abridor	BK BK-WH	black black-white	negro negro-blanco
Más cerca	BU BN	blue brown	azul marrón
Conductor de protección a tierra	GN-YE	green-yellow	verde-amarillo



Código de pedido del final de carrera, individual: ZA-25-ES-5

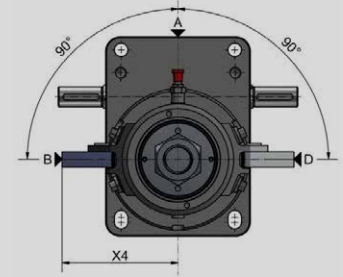
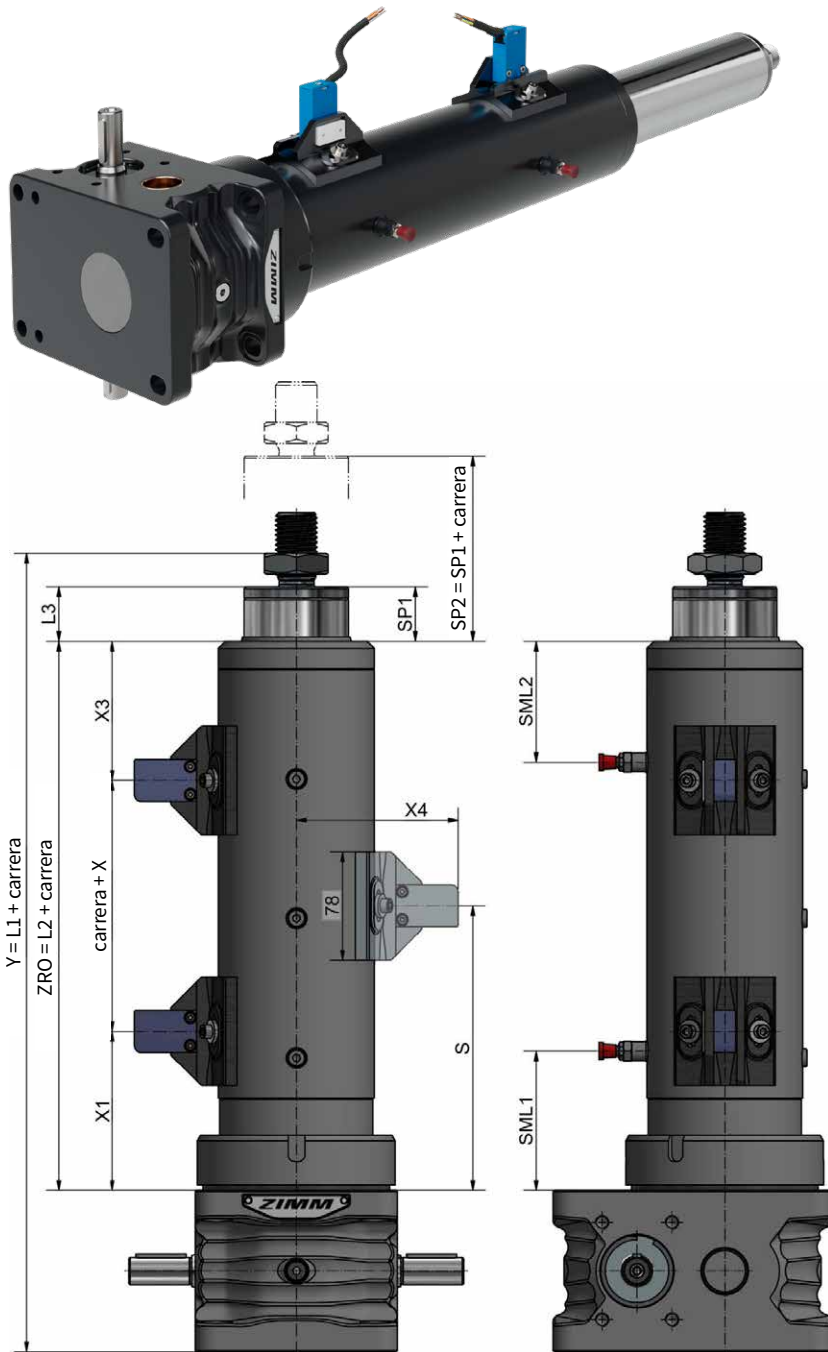
Tamaño _____
 Kit de finales de carrera _____
 Longitud del cable _____
 2m, 5m (estándar) o 10m, 0 = sin cable

Accesorios

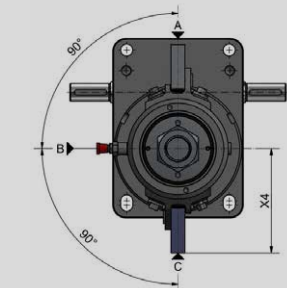
Piezas de montaje | Set de finales de carrera ES

Posición del final de carrera

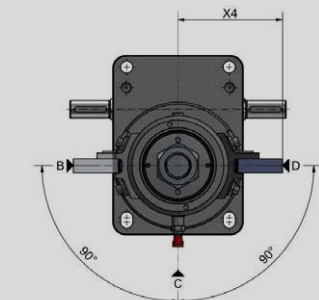
Los interruptores de final de carrera se pueden montar en los cuatro lados del tubo del cilindro. Sin embargo, la posición del interruptor de final de carrera siempre está desplazada 90° con respecto a la posición de lubricación. Esto da lugar a las opciones que se muestran a continuación.



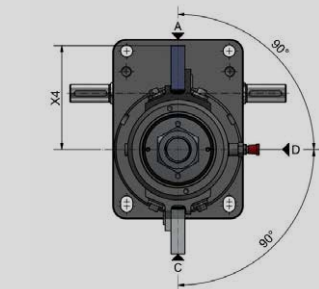
Posición de lubricación A
 Posición final de carrera B (estándar)
 Posición final de carrera D



Posición de lubricación B
 Posición final de carrera C (estándar)
 Posición final de carrera A



Posición de lubricación C
 Posición final de carrera D (estándar)
 Posición final de carrera B



Posición de lubricación D
 Posición final de carrera A (estándar)
 Posición final de carrera C

Tamaño	Husillo	L1	L2	L3	SP	SML1	SML2	X	X1	X3	X4
ZA-25	TR	365	237	30	30	116	121	29	101	107	106
	KGT32x5	434	301	35	35	174	127	87	101	113	
	KGT32x10	444	306	40	40	174	132	87	101	118	
	KGT32x20	474	321	55	55	174	147	87	101	133	
ZA-50	TR	449	278	31	31	130	148	33	114	131	116
	KGT40x5	524	348	36	36	193	155	97	114	137	
	KGT40x10	524	348	36	36	193	155	97	114	137	
	KGT40x20	554	363	51	51	193	170	97	114	152	
ZA-100	TR	582	353	41	41	159	194	43	137	173	126
	KGT50x10	705	476	41	41	247	229	165	137	174	
	KGT50x20	745	496	61	61	247	249	165	137	194	
ZA-200	TR	621	404	41	41	171	233	38	152	214	149
	KGT80x10	702	485	41	41	247	238	48	223	214	
	KGT80x20	762	525	61	61	267	258	48	243	234	

Accesorios

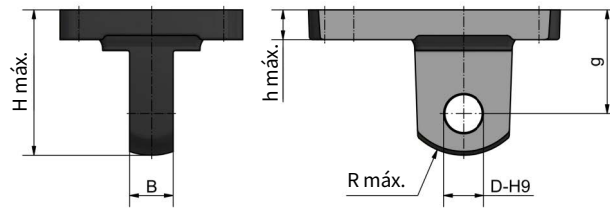
Piezas de montaje | Soporte de cojinete pivotante SLKO



 **SLKO-P** eje de oscilación **P**
(paralelo al accionamiento)



 **SLKO-R** eje de oscilación **R**
(perpendicular al accionamiento)



Baugröße	H max.	g	D	B	h max.	R max.
ZA-25	86	57	20	30	23	41
ZA-50	119	82	30	35	28	57
ZA-100	159	110	35	50	33	77
ZA-200	207	142	65	75	47	114

Material: GGG, protegido contra la corrosión





Soluciones modulares y eficientes

Soporte rápido y cualificado

Configuración intuitiva

Entrega rápida y confiable

Su petición es nuestro impulso



ZIMM Group GmbH

Millennium Park 3, A-6890 Lustenau

T +43 5577 806-0, E info@zimm.com