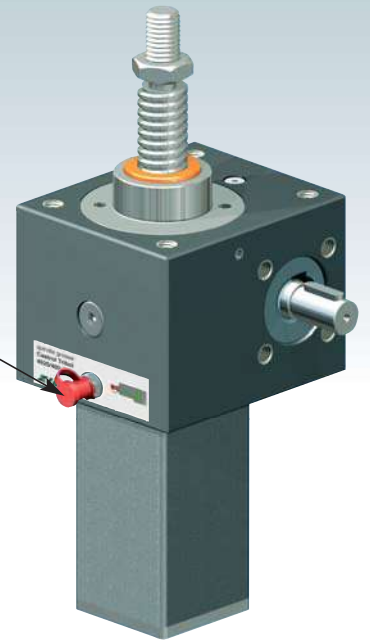
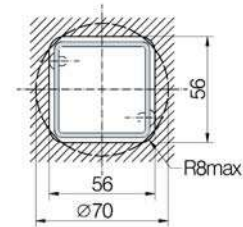
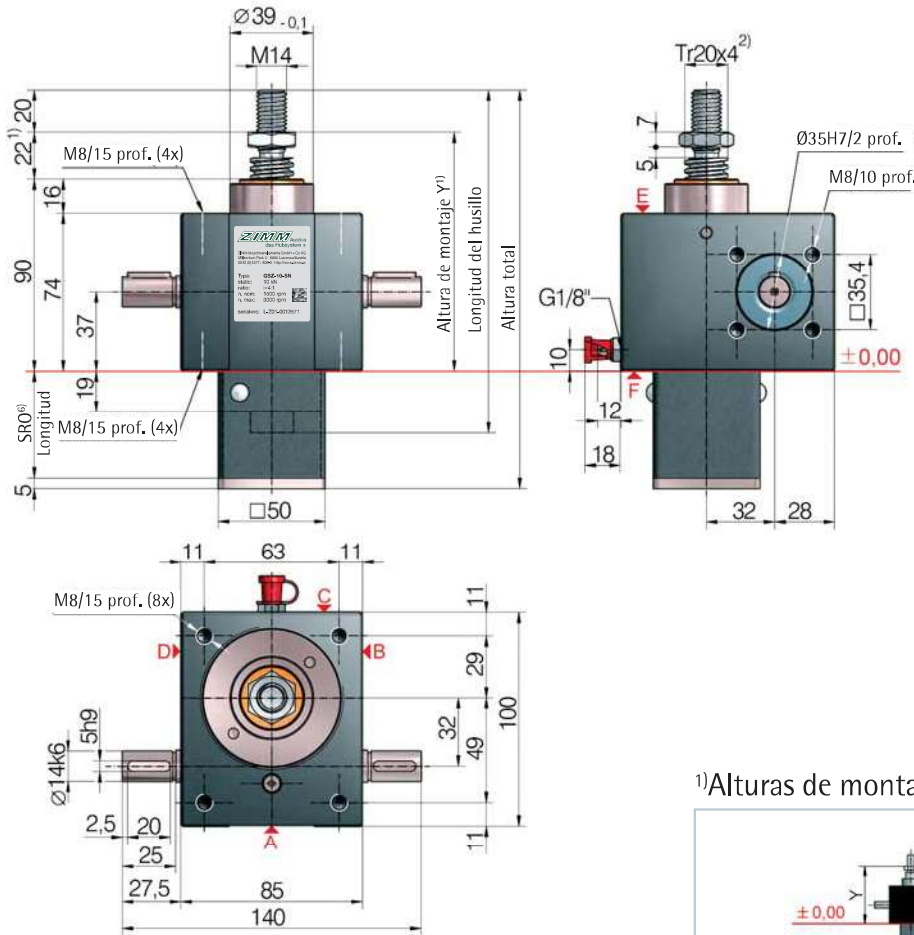




EXCLUSIVO:
Orificio para
lubricación del
husillo durante el
funcionamiento

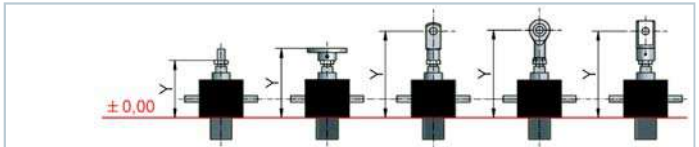


GSZ-10-S Traslación del husillo 10 kN



Alojamiento para el
tubo protector SRO
cuadrado 56x56 o
redondo Ø 70

1)Alturas de montaje «Y» con carrera 0 y husillo Tr 20x4



Todas las cotas en mm

	Extremo de husillo estándar*	Brida de sujeción BF	Cabezal de horquilla GK*	Cabezal con rótula KGK*	Cabezal pivotante SLK
Fuelle FB	Y	Y	Y	Y	Y
sin fuelle FB	112	133	168	173	168
Z-10-FB-340	193	189	249	254	224
Z-10-FB-700	213	209	269	274	244
Z-10-FB-1000	263	259	319	324	294

*con anillo de sujeción para fuelle Z-10-FBR

6)Longitud del tubo protector SRO con husillo Tr 20x4

Sin seguro contra escape/rotación	Seguro contra escape/rotación	Seguro contra rotación con kit de finales de carrera ES	Seguro contra rotación con ES y KAR*
49+carrera	69+carrera	121+carrera	141+carrera

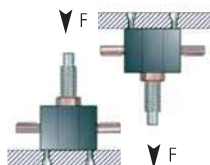
*Placa de apoyo basculante KAR, montada en el lado F (inferior)

Relaciones estándar

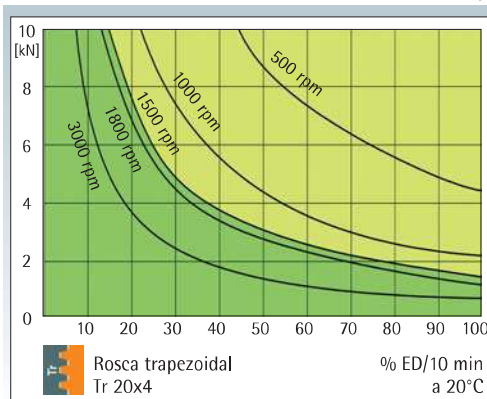
Tipo	Modelo	Velocidad	Husillo estándar ²⁾	i	Carrera por cada rotación del eje de accionamiento ³⁾
Traslación del husillo	GSZ-10-SN	Normal	Tr 20x4	4:1	1,00 mm
	GSZ-10-SL	Lento		16:1	0,25 mm
Rotación del husillo	GSZ-10-RN	Normal	Tr 20x4	4:1	1,00 mm
	GSZ-10-RL	Lento		16:1	0,25 mm

Sujeción de elevadores de husillo

Carga máxima: Carga a tracción o compresión 10 kN
 Tornillo: M8, clase de resistencia 8.8
 Profund. de enroscado: 10 a 15 mm
 Par de apriete: 17 Nm
 Sellador para tornillos: con Locite 243



Período de funcionamiento, térmico, para S y R



Este diagrama característico sirve de orientación bajo condiciones industriales estándar (temperatura ambiente, etc.) y mantenimiento correcto (lubricación, etc.). Los pares de entrada máx. para una vida útil óptima figuran en la página de la derecha (1500 rpm)

Rosca trapezoidal Tr 20x4

% ED/10 min a 20°C

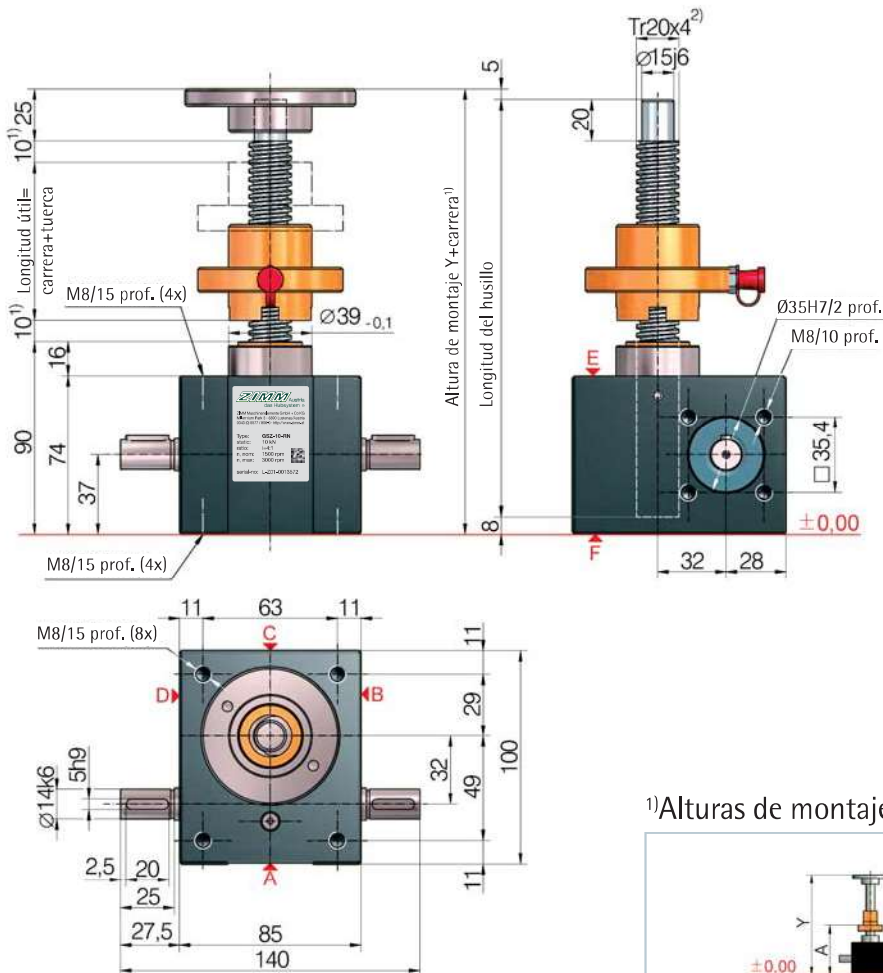
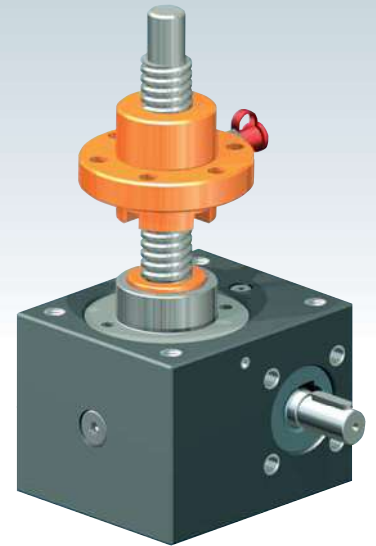
KGT: % ED 2x hasta 4x superior

Rosca trapezoidal

Tr



GSZ-10-R Rotación del husillo 10 kN



1) Alturas de montaje «Y» con carrera 0 y husillo Tr 20x4

Todas las cotas en mm	Tuerca con brida FM	Tuerca duplex DM	Tuerca duplex DM con SIFA	Tuerca oscilante PM	Tuerca exenta de grasa FFDM
Fuelle FB	Y/A	Y/A	Y/A	Y/A	Y/A
sin fuelle FB	179/112	180/125	219/164	218/159	188/133
2x Z-10-FB-340	-	314/193	350/229	352/227	322/201
2x Z-10-FB-700	-	354/213	390/249	392/247	362/221
2x Z-10-FB-1000	-	454/263	490/299	492/297	462/271

En el capítulo 8 puede consultar el cálculo detallado de la longitud

10 kN

Datos técnicos de la serie GSZ-10-S / GSZ-10-R

Carga máx. a compresión/tracción estática	- 10 kN (1 t)
Carga máx. a compresión/tracción dinámica	- ver diagrama de período de func.
Velocidad nominal	- 1500 rpm
Velocidad máx. del eje de accionamiento	- 3000 rpm (depende de la carga y del ciclo)
Dimensión del husillo estándar	- Tr 20x4 ²⁾
Relación de reducción	- 4:1 (N) / 16:1 (L)
Material de la caja reductora	- aluminio, con tratamiento anticorrosión
Eje de tornillo sinfin	- acero, templado por cementación, pulido
Peso de la caja reductora	- 2,1 kg
Peso del husillo/m	- 2 kg
Lubricante de la caja reductora	- grasa fluida sintética
Lubricante del husillo	- grasa lubricante
Temperatura de servicio del elevador	- máx. 60 °C, superior bajo pedido
Momento de inercia	- N: 0,641 kg cm ² / L: 0,271 kg cm ²
Par de entrada (a 1500 rpm)	- máx. 13,5 Nm (N) / máx. 7,5 Nm (L)
Par transmisible en sistemas múltiples	- máx. 57 Nm

Par de accionamiento M_G (Nm)	- F (kN) \times 0,64 ³⁾⁵⁾ + M_i (N-Normal)
	- F (kN) \times 0,20 ³⁾⁵⁾ + M_i (L-Lento)
Par inicial de arranque	- par de accionamiento $M_G \times 1,5$
Par de marcha en vacío ⁴⁾ M_i (Nm)	- 0,26 (N-Normal) / 0,16 (L-Lento)

La distancia de seguridad entre el elevador y la tuerca o bien entre la tuerca y el extremo de la rosca debe ser de 10 mm (como mínimo).

La lista de verificación se encuentra en el capítulo 7.

Indicaciones importantes

- 1) - con fuelle o muelle espiral, prolongación: ver tabla o capítulo 8
- 2) - el husillo estándar es Tr 20x4, además están disponibles: de paso doble, de acero inoxidable, de rosca a la izquierda, husillo reforzado Tr 30x6 (sólo en la versión R)
- 3) - el factor incluye rendimientos, relaciones y coeficiente de seguridad del 30 %
- 4) - estimación a 20°C, puede ser superior cuando el equipo es nuevo
- 5) - con husillo de paso 4 mm