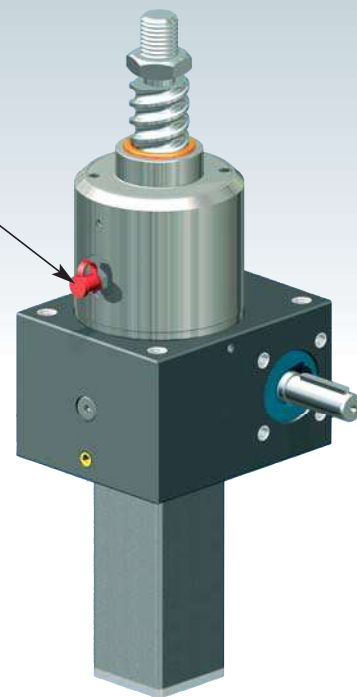
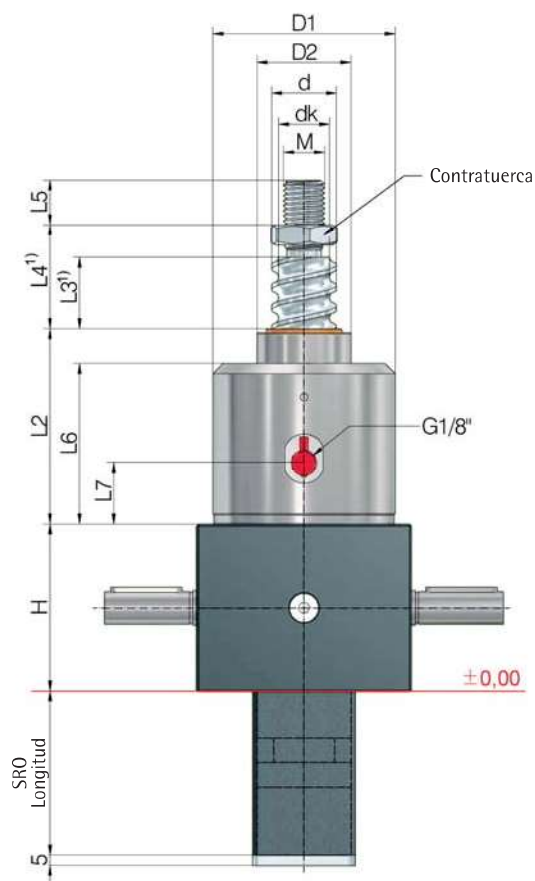




EXCLUSIVO:  
Orificio para lubricación  
del husillo de bolas en la  
versión S



## GSZ-5 hasta GSZ-100, KGT-S Traslación del husillo



- Más información técnica: Página 71
- Todas las demás cotas figuran en la respectiva página del elevador.
- Los accesorios se encuentran en el capítulo 4.
- Cotas en la ilustración en mm. Nos reservamos el derecho a efectuar modificaciones.

### Ejemplo de pedido:

GSZ-100-SN-KGT 50x20, C = 112,4 kN

Capacidad de carga dinámica C

Elevador	Husillo KGT ØxP	Carrera por rotac. del accionam. [mm]		Capacidad de carga KGT [kN]		Dimensiones [mm]											Holgura axial máx. <sup>5)</sup> [mm]	
		SN	SL	din. C <sup>2)</sup>	estát. C <sub>0</sub> =C <sub>0a</sub>	H	d	dk	D <sub>1</sub>	D <sub>2</sub>	L <sub>2</sub>	L <sub>3</sub> <sup>1)</sup>	L <sub>4</sub> <sup>1)</sup>	L <sub>5</sub>	L <sub>6</sub>	L <sub>7</sub>		M
GSZ-5	16x5	1,25	0,31	9,3	13,1	62	15,5	12,9	59	29	66	15	25	19	54	23	M12	0,08
	16x10	2,50	0,63	15,4	26,5	62	15,4	13,0	59	29	66	25	35	19	54	23	M12	0,08
GSZ-10	25x5	1,25	0,31	12,3	22,5	74	24,5	21,9	69	39	85	15	27	20	69	21	M14	0,08
	25x10	2,50	0,63	13,2	25,3	74	24,5	21,9	69	39	85	25	37	20	69	21	M14	0,08
	25x25	6,25	1,56	16,7	32,2	74	24,5	22,0	69	39	85	60	72	20	69	21	M14	0,08
GSZ-25	25x50	12,50	3,13	15,4	31,7	74	24,1	21,5	69	39	85	125	137	20	69	21	M14	0,15
	32x5	0,83	0,21	21,5	49,3	82	31,5	28,9	89	46	99	15	31	22	82	33	M20	0,08
	32x10	1,67	0,42	33,4	54,5	82	32,7	27,3	89	46	99	20	36	22	82	33	M20	0,08
	32x20	3,33	0,83	29,7	59,8	82	31,7	27,9	89	46	99	35	51	22	82	33	M20	0,08
GSZ-50	32x40	6,67	1,67	14,9	32,4	82	30,9	28,3	89	46	99	70	86	22	82	33	M20	0,08
	40x5	0,71	0,18	23,8	63,1	116	39,5	36,9	125	60	93	15	39	29	74	17	M30	0,08
	40x10	1,43	0,36	38	69,1	116	39,5	34,1	125	60	93	15	39	29	74	17	M30	0,08
GSZ-100	40x20	2,86	0,72	33,3	76,1	116	39,7	35,9	125	60	93	30	54	29	74	17	M30	0,08
	40x40	5,71	1,43	35	101,9	116	38,9	36,3	125	60	93	60	84	29	74	17	M30	0,08
	50x10	1,11	0,28	68,7	155,8	160	49,5	44,1	148	85	112	20	48	48	82	19	M36	0,08
	50x20	2,22	0,56	60	136,3	160	49,5	44,1	148	85	112	40	68	48	82	19	M36	0,08
GSZ-100	50x10	1,11	0,28	112,1	338,5	160	50	43,6	148	85	148	20	48	48	118	19	M36	0,03
	50x20	2,22	0,56	112,4	214,7	160	50	41,1	148	85	148	40	68	48	118	19	M36	0,03
	50x40	4,44	1,11	84,7	143,1	160	50	41,1	148	85	148	80	108	48	118	19	M36	0,03

<sup>1)</sup> Las cotas L<sub>3</sub> y L<sub>4</sub> se pueden reducir a discreción con un control y accionamiento adecuados.

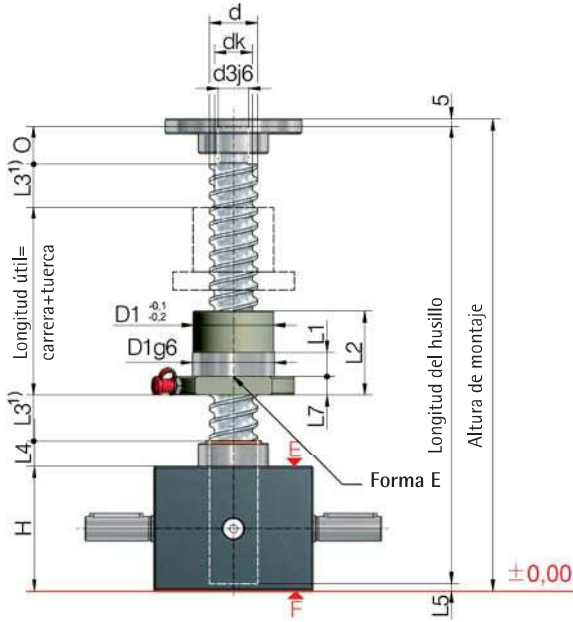
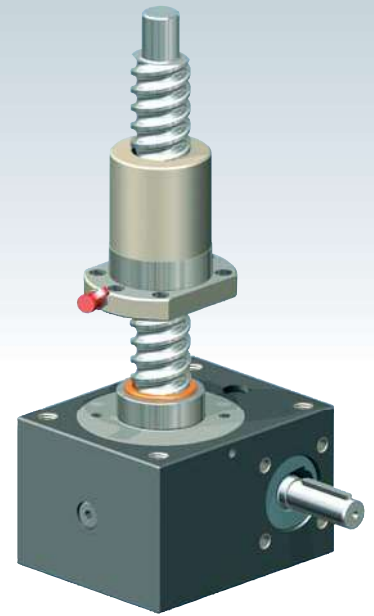
Con fuelle o muelle espiral es posible que se necesite una prolongación.

<sup>2)</sup> Capacidad de carga dinámica según DIN 69051 Parte 4, proyecto 1989.

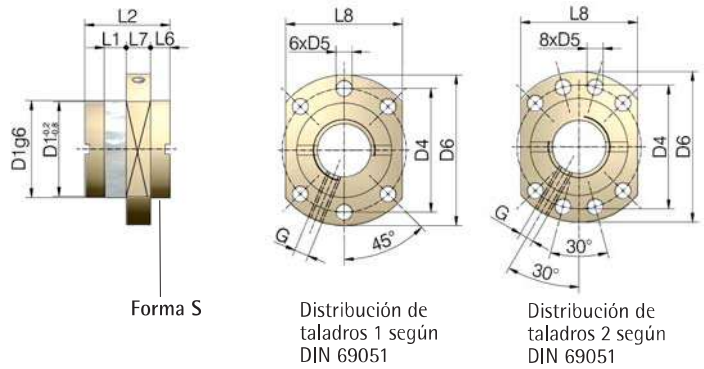
<sup>5)</sup> Holgura limitada de 0,02 mm disponible bajo pedido.



GSZ-2 hasta GSZ-100, KGT-R Rotación del husillo



Posición de montaje de la tuerca con brida:  
 G = brida en el lado del elevador (como representado)  
 S = brida en el lado del husillo



**Adaptador para KGT**  
 Hoja de cotas bajo pedido

En la versión de rotación del husillo también se puede utilizar un «husillo reforzado» (p. ej.: Z-10-RN con husillo 32x10)

**Ejemplo de pedido:**  
**GSZ-100-RN-KGT 50x20, C = 112,4 kN - G**  
 Capacidad de carga dinámica C  
 Posición de la tuerca  
 G: brida en el lado del elevador  
 S: brida en el lado del husillo

Elevador	Husillo KGT	Carrera por rotac. del accionam. [mm]		Capacidad de carga KGT [kN]		Tuerca Forma	Distribución de taladros	Dimensiones [mm]																	Taladro de engrase	Holgura axial máx <sup>5)</sup> [mm]
		RN	RL	din.	estát. C <sup>2)</sup>			C <sub>0</sub> =C <sub>0a</sub>	d	dk	da	O	H	D <sub>1</sub>	D <sub>4</sub>	D <sub>5</sub>	D <sub>6</sub>	L <sub>1</sub>	L <sub>2</sub>	L <sub>3</sub> <sup>1)</sup>	L <sub>4</sub>	L <sub>5</sub>	L <sub>6</sub>	L <sub>7</sub>		
GSZ-2	16x5	1,25	0,31	9,3	13,1	E 1	1	15,5	12,9	10	12	50	28	38	5,5	48	10	42	15	11	3	-	10	40	M6	0,08
	16x10	2,50	0,63	15,4	26,5	E 1	1	15,4	13,0	10	12	50	28	38	5,5	48	10	55	25	11	3	-	10	40	M6	0,08
GSZ-5	16x5	1,25	0,31	9,3	13,1	E 1	1	15,5	12,9	12	15	62	28	38	5,5	48	10	42	15	12	8	-	10	40	M6	0,08
	16x10	2,50	0,63	15,4	26,5	E 1	1	15,4	13,0	12	15	62	28	38	5,5	48	10	55	25	12	8	-	10	40	M6	0,08
GSZ-10	25x5	1,25	0,31	12,3	22,5	E 1	1	24,5	21,9	15	20	74	40	51	6,6	62	10	42	15	16	8	-	10	48	M6	0,08
	25x10	2,50	0,63	13,2	25,3	E 1	1	24,5	21,9	15	20	74	40	51	6,6	62	16	55	25	16	8	-	10	48	M6	0,08
	25x25 <sup>3)</sup>	6,25	1,56	16,7	32,2	S 1	1	24,5	22,0	15	20	74	40	51	6,6	62	9	35	60	16	8	8	10	- <sup>3)</sup>	M6	0,08
GSZ-25	25x50	12,50	3,14	15,4	31,7	S 1	1	24,1	21,5	15	20	74	40	51	6,6	62	10	58	125	16	8	10	10	48	M6	0,15
	32x5	0,83	0,21	21,5	49,3	E 1	1	31,5	28,9	20	25	82	50	65	9,0	80	10	55	15	17	5	-	12	62	M6	0,08
	32x10	1,67	0,42	33,4	54,5	E 1	1	32,7	27,3	20	25	82	53 <sup>4)</sup>	65	9,0	80	16	69	20	17	5	-	12	62	M8x1	0,08
	32x20	3,33	0,83	29,7	59,8	E 1	1	31,7	27,9	20	25	82	53 <sup>4)</sup>	65	9,0	80	16	80	35	17	5	-	12	62	M6	0,08
GSZ-50	32x40 <sup>3)</sup>	6,67	1,67	14,9	32,4	S N <sup>4)</sup>	1	30,9	28,3	20	25	82	53 <sup>4)</sup>	68 <sup>5)</sup>	7,0 <sup>6)</sup>	80	14	45	70	17	5	7,5	16	- <sup>3)</sup>	M6	0,08
	40x5	0,71	0,18	23,8	63,1	E 2	2	39,5	36,9	25	30	116	63	78	9	93	10	57	15	19	7	-	14	70	M6	0,08
	40x10	1,43	0,36	38	69,1	E 2	2	39,5	34,1	25	30	116	63	78	9	93	16	71	15	19	7	-	14	70	M8x1	0,08
	40x20	2,86	0,72	33,3	76,1	E 2	2	39,7	35,9	25	30	116	63	78	9	93	16	80	30	19	7	-	14	70	M8x1	0,08
GSZ-100	40x40	5,71	1,43	35	101,9	S 2	2	38,9	36,3	25	30	116	63	78	9	93	16	85	60	19	7	7,5	14	- <sup>3)</sup>	M8x1	0,08
	50x10	1,11	0,28	68,7	155,8	E 2	2	49,5	44,1	40	45	160	75	93	11	110	16	95	20	30	8	-	16	85	M8x1	0,08
	50x20	2,22	0,56	60	136,3	E 2	2	49,5	44,1	40	45	160	85 <sup>4)</sup>	103 <sup>6)</sup>	11	125 <sup>6)</sup>	22	95	40	30	8	-	18	95	M8x1	0,08
	50x10	1,11	0,28	112,1	338,5	E 2	2	50	43,6	40	45	160	75	93	11	110	16	107	20	30	8	-	16	85	M8x1	0,03
	50x20	2,22	0,56	112,4	214,7	E 2	2	50	41,1	40	45	160	85 <sup>4)</sup>	103 <sup>6)</sup>	11	120 <sup>6)</sup>	16	125	40	30	8	-	16	95	M8x1	0,03
GSZ-100	50x40	4,44	1,11	84,7	143,1	E 2	2	50	41,1	40	45	160	85 <sup>4)</sup>	103 <sup>6)</sup>	11	120 <sup>6)</sup>	16	125	80	30	8	-	16	95	M8x1	0,03
	50x50 <sup>4)</sup>	5,56	1,39	84,7	143,1	E 2	2	50	41,1	40	45	160	85 <sup>4)</sup>	103 <sup>6)</sup>	11	120 <sup>6)</sup>	16	145	100	30	8	-	16	95	M8x1	0,03

<sup>1)</sup> Con fuelle o muelle espiral es posible que se necesite una prolongación.  
<sup>2)</sup> Capacidad de carga dinámica según DIN 69051 Parte 4, proyecto 1989.  
<sup>3)</sup> Brida redonda.

<sup>4)</sup> No hay tipos preferentes.  
<sup>5)</sup> Holgura limitada de 0,02 mm disponible bajo pedido.  
<sup>6)</sup> No según DIN 69051.