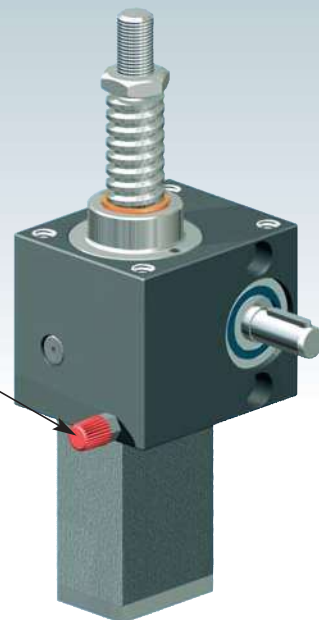
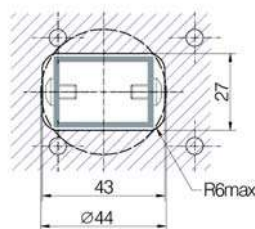
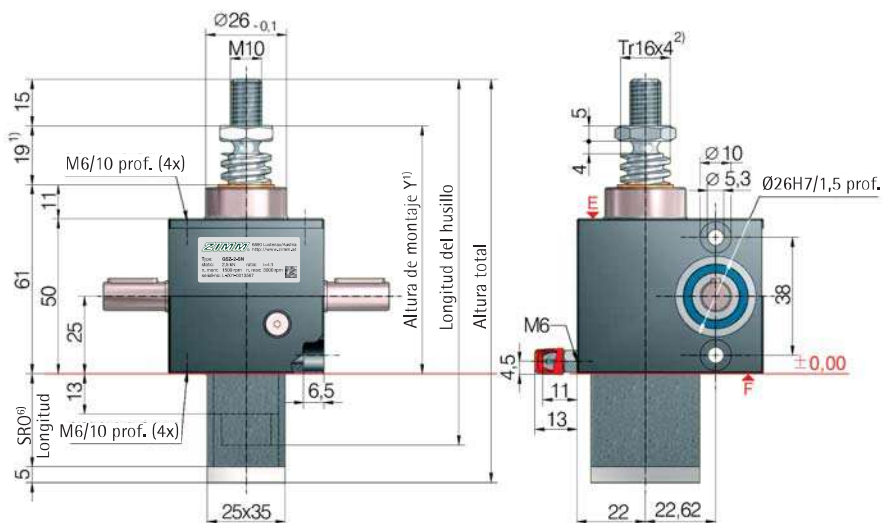




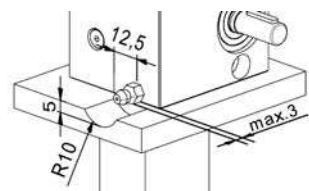
EXCLUSIVO:
Orificio para
lubricación del
husillo durante el
funcionamiento



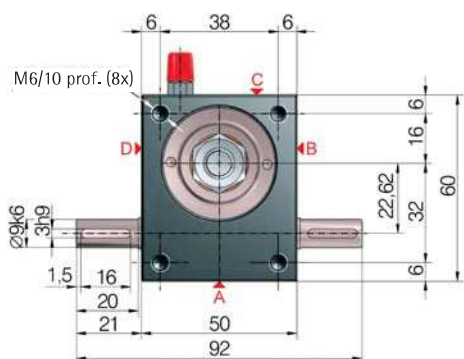
GSZ-2-S Traslación del husillo 2,5 kN



Alojamiento para el
tubo protector SRO
rectangular 43x27
o redondo Ø 44



Espacio mínimo
necesario para
lubricar el husillo
(engrasadora)



1)Alturas de montaje «Y» con carrera 0 y husillo Tr 16x4

Todas las cotas en mm	Extremo de husillo estándar*	Brida de sujeción BF	Cabezal de horquilla GK*	Cabezal con rótula KGK*
Fuelle FB	Y	Y	Y	Y
sin fuelle FB	80	96	120	123
GSZ-2-FB-182	117	116	157	160
GSZ-2-FB-364	177	176	217	220

*con anillo de sujeción para fuelle Z-2-FBR

6)Longitud del tubo protector SRO con husillo Tr 16x4

Sin seguro contra escape/rotación	Seguro contra escape/rotación	Seguro contra rotación con kit de finales de carrera ES	Seguro contra rotación con kit de accionamiento ⁵⁾
47+carrera	62+carrera	117+carrera	139+carrera

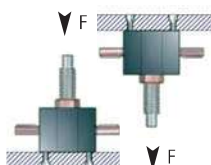
*Placa de apoyo basculante KAR, montada en el lado F (inferior)

Relaciones estándar

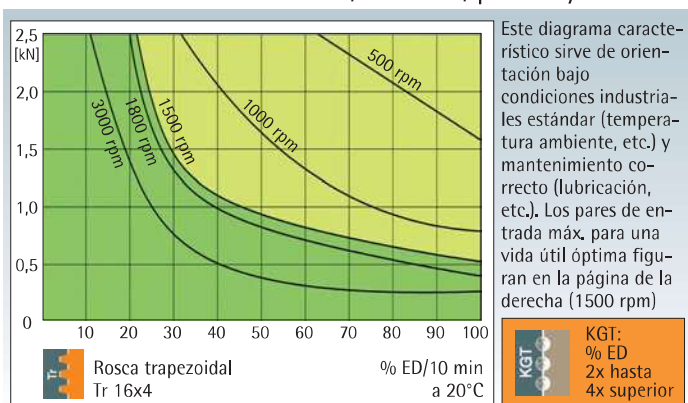
Tipo	Modelo	Velocidad	Husillo estándar ²⁾	i	Carrera por cada rotación del eje de accionamiento ⁵⁾
Traslación del husillo	GSZ-2-SN	Normal	Tr 16x4	4:1	1,00 mm
	GSZ-2-SL	Lento		16:1	0,25 mm
Rotación del husillo	GSZ-2-RN	Normal	Tr 16x4	4:1	1,00 mm
	GSZ-2-RL	Lento		16:1	0,25 mm

Sujeción de elevadores de husillo

Carga máxima: Carga a tracción o compresión 2,5 kN
 Tornillo: M6, clase de resistencia 8.8
 Profund. de enroscado: 8 a 10 mm
 Par de apriete: 8 Nm
 Sellador para tornillos: con Locite 243



Período de funcionamiento, térmico, para S y R

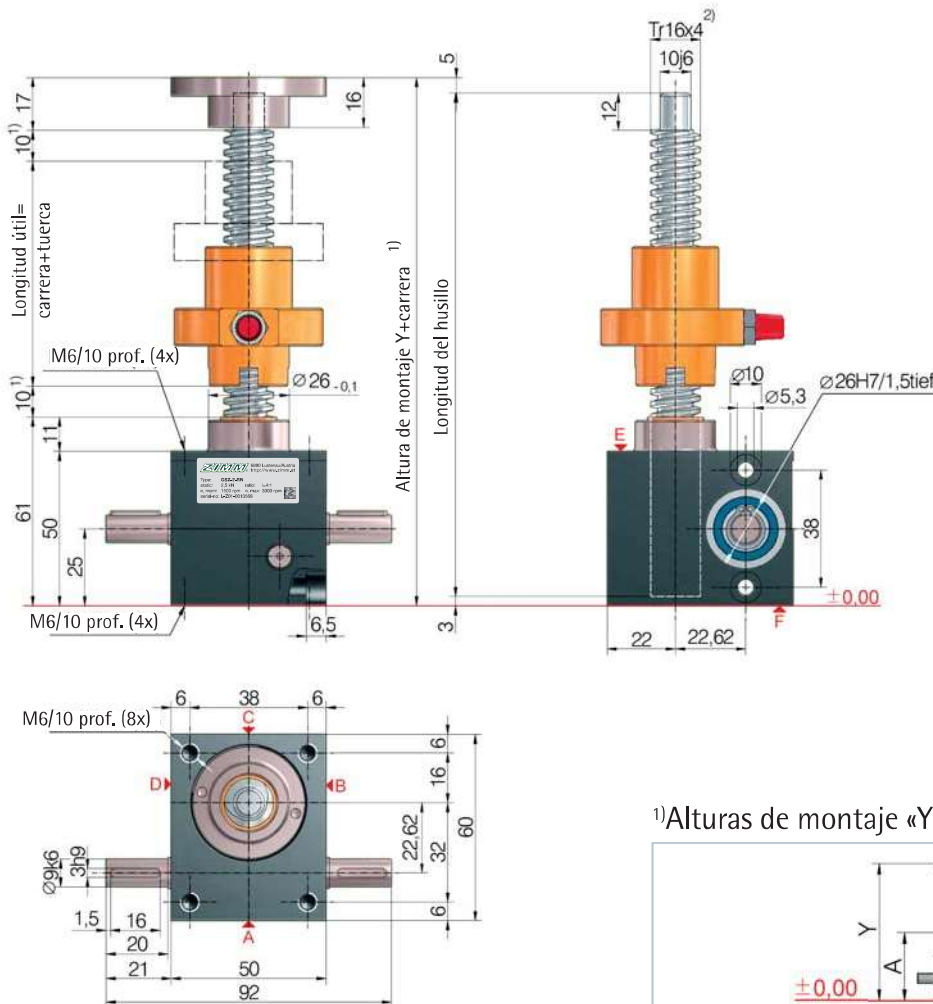
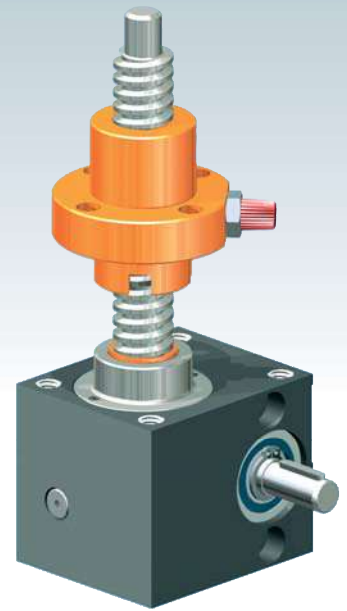


Rosca trapezoidal

Tr



GSZ-2-R Rotación del husillo 2,5 kN



¹⁾Alturas de montaje «Y» con carrera 0 y husillo Tr 16x4

Todas las cotas en mm	Tuerca con brida FM	Tuerca duplex DM	Tuerca duplex DM con SIFA
Fuelle FB	Y/A	Y/A	Y/A
sin fuelle FB	132/83	142/96	167/121
2x GSZ-2-FB-182	-	198/124	220/146
2x GSZ-2-FB-364	-	318/184	340/206

En el capítulo 8 puede consultar el cálculo detallado de la longitud

2,5 kN

Datos técnicos de la serie GSZ-2-S / GSZ-2-R

Carga máx. a compresión/tracción estática	- 2,5 kN (250 kg)
Carga máx. a compresión/tracción dinámica	- ver diagrama de período de func.
Velocidad nominal	- 1500 rpm
Velocidad máx. del eje de accionamiento	- 3000 rpm (depende de la carga y del ciclo)
Dimensión del husillo estándar	- Tr 16x4 ²⁾
Relación de reducción	- 4:1 (N) / 16:1 (L)
Material de la caja reductora	- aluminio, con tratamiento anticorrosión
Eje de tornillo sinfin	- acero, inoxidable, pulido
Peso de la caja reductora	- 0,6 kg
Peso del husillo/m	- 1,21 kg
Lubricante de la caja reductora	- grasa sintética
Lubricante del husillo	- grasa lubricante
Temperatura de servicio del elevador	- máx. 60 °C, superior bajo pedido
Momento de inercia	- N: 0,081 kg cm ² / L: 0,037 kg cm ²
Par de entrada (a 1500 rpm)	- máx. 1,4 Nm (N) / máx. 0,5 Nm (L)
Par transmisible en sistemas múltiples	- máx. 9 Nm

Par de accionamiento M ₀ (Nm)	- F (kN) x 0,52 ³⁾⁵⁾ + M _i (N-Normal)
	- F (kN) x 0,15 ³⁾⁵⁾ + M _i (L-Lento)
Par inicial de arranque	- par de accionamiento M ₀ x 1,5
Par de marcha en vacío ⁴⁾ M _i (Nm)	- 0,08 (N-Normal) / 0,06 (L-Lento)

La distancia de seguridad entre el elevador y la tuerca o bien entre la tuerca y el extremo de la rosca debe ser de 10 mm (como mínimo).
La lista de verificación se encuentra en el capítulo 7.

Indicaciones importantes

- 1) - con fuelle, prolongación: ver tabla o capítulo 8
- 2) - el husillo estándar es Tr 16x4, además están disponibles: de paso doble, de acero inoxidable, de rosca a la izquierda husillo reforzado Tr 18x4 (sólo en la versión R)
- 3) - el factor incluye rendimientos, relaciones y coeficiente de seguridad del 30 %
- 4) - estimación a 20°C, puede ser superior cuando el equipo es nuevo
- 5) - con husillo de paso 4 mm