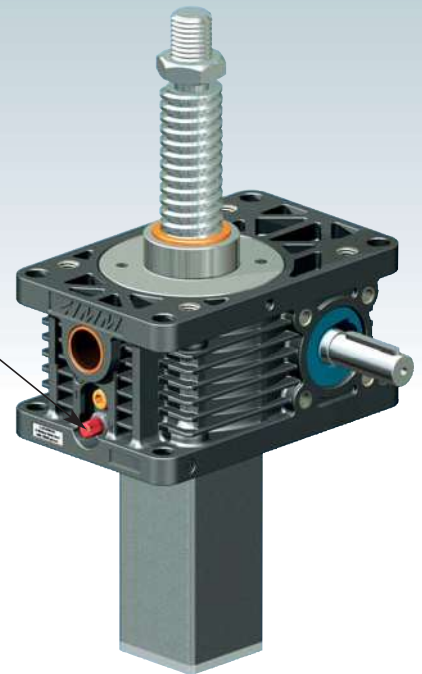
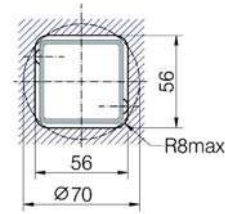
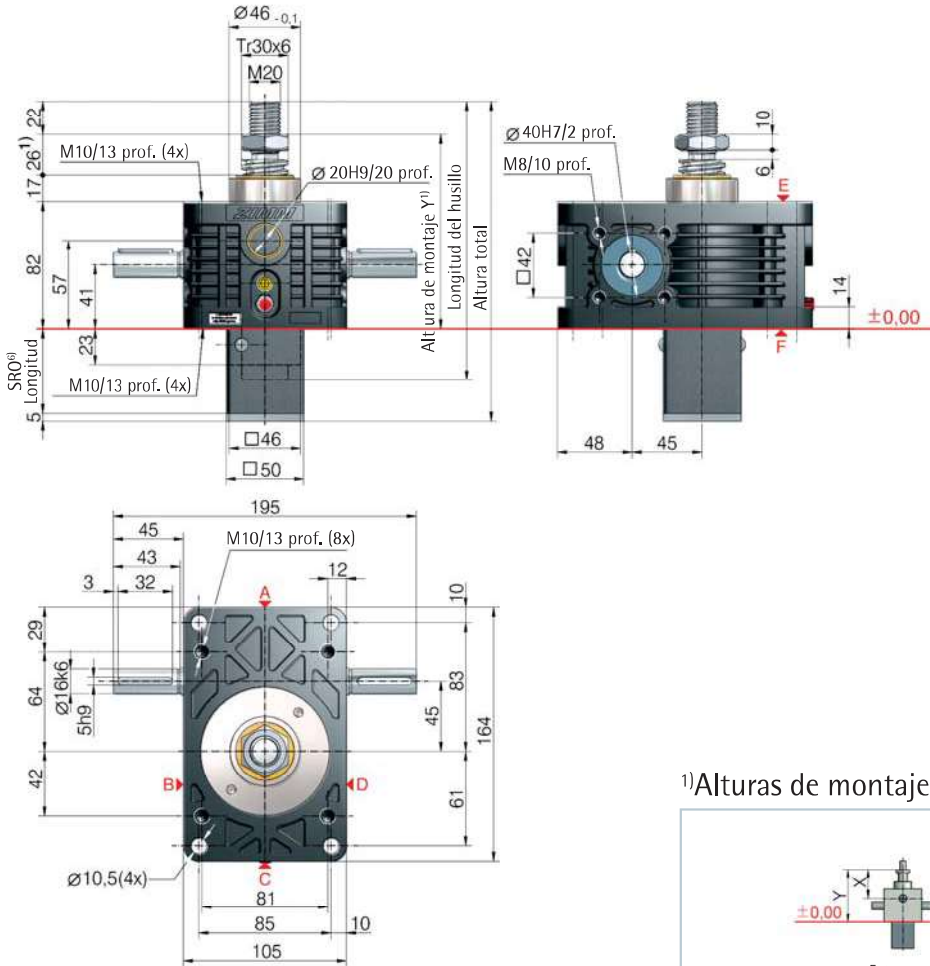




EXCLUSIVO:
Orificio para
lubricación del
husillo durante el
funcionamiento



Z-25-S Traslación del husillo 25 kN



Alojamiento para el
tubo protector SRO
cuadrado 56x56 o
redondo Ø 70

1) Alturas de montaje con carrera 0 y husillo Tr 30x6

Todas las cotas en mm	Extremo de husillo estándar*	Brida de sujeción BF	Cabezal de horquilla GK*	Cabezal con rótula KKG*	Cabezal pivotante SLK
Fuelle FB	X/Y	X/Y	X/Y	X/Y	X/Y
sin fuelle FB	68/125	91/148	148/205	145/202	148/205
Z-25-FB-300	143/200	135/192	223/280	220/277	192/249
Z-25-FB-700	173/230	165/222	253/310	250/307	222/279
Z-25-FB-1000	193/250	185/242	273/330	270/327	242/299

*con anillo de sujeción para fuelle Z-25-FBR

6) Longitud del tubo protector SRO con husillo Tr 30x6

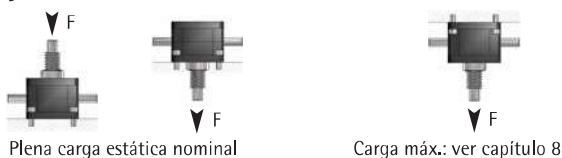
Sin seguro contra escape/rotación	Seguro contra escape/rotación	Seguro contra rotación con kit de finales de carrera ES	Seguro contra rotación con ES y KAR*
53+carrera	73+carrera	125+carrera	149+carrera

*Placa de apoyo basculante KAR, montada en el lado F (inferior)

Relaciones estándar

Tipo	Modelo	Velocidad	Husillo estándar ²⁾	i	Carrera por cada rotación del eje de accionamiento ³⁾
Z-25-SN	Traslación del husillo	Normal	Tr 30x6	6:1	1,00 mm
Z-25-SL	del husillo	Lento	Tr 30x6	24:1	0,25 mm
Z-25-RN	Rotación del husillo	Normal	Tr 30x6	6:1	1,00 mm
Z-25-RL	del husillo	Lento	Tr 30x6	24:1	0,25 mm

Sujeción de elevadores de husillo



Período de funcionamiento, térmico, para S y R

