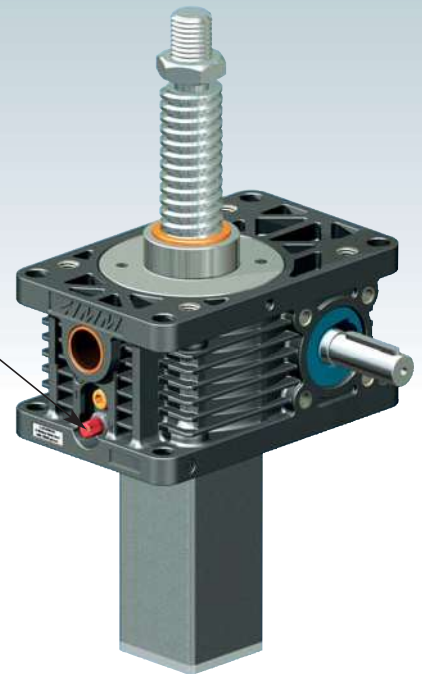
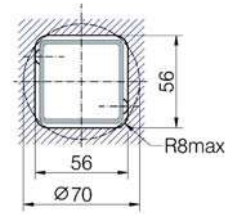
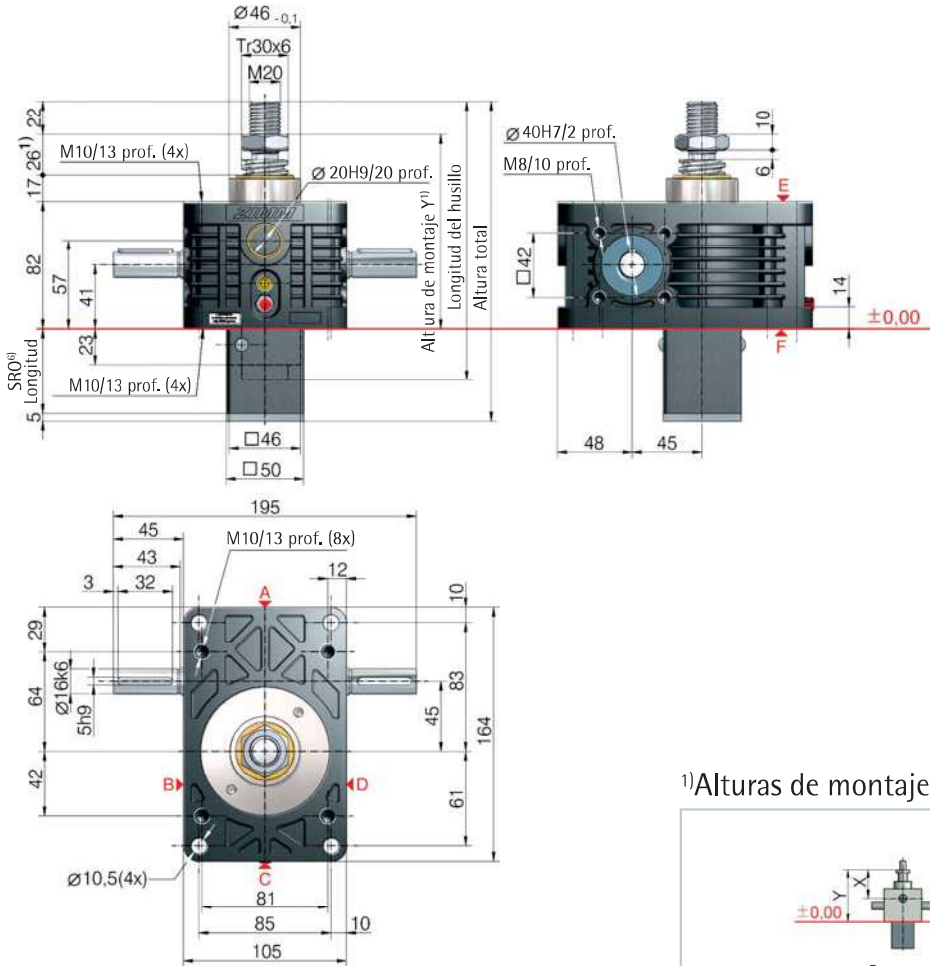




EXCLUSIVO:  
Orificio para  
lubricación del  
husillo durante el  
funcionamiento



Z-25-S Traslación del husillo 25 kN



Alojamiento para el  
tubo protector SRO  
cuadrado 56x56 o  
redondo Ø 70

1) Alturas de montaje con carrera 0 y husillo Tr 30x6

Todas las cotas en mm	Extremo de husillo estándar*	Brida de sujeción BF	Cabezal de horquilla GK*	Cabezal con rótula KKG*	Cabezal pivotante SLK
Fuelle FB	X/Y	X/Y	X/Y	X/Y	X/Y
sin fuelle FB	68/125	91/148	148/205	145/202	148/205
Z-25-FB-300	143/200	135/192	223/280	220/277	192/249
Z-25-FB-700	173/230	165/222	253/310	250/307	222/279
Z-25-FB-1000	193/250	185/242	273/330	270/327	242/299

\*con anillo de sujeción para fuelle Z-25-FBR

6) Longitud del tubo protector SRO con husillo Tr 30x6

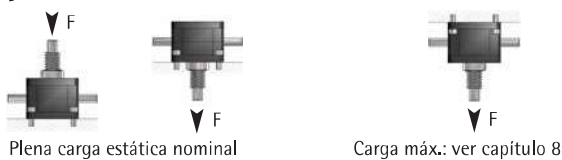
Sin seguro contra escape/rotación	Seguro contra escape/rotación	Seguro contra rotación con kit de finales de carrera ES	Seguro contra rotación con ES y KAR*
53+carrera	73+carrera	125+carrera	149+carrera

\*Placa de apoyo basculante KAR, montada en el lado F (inferior)

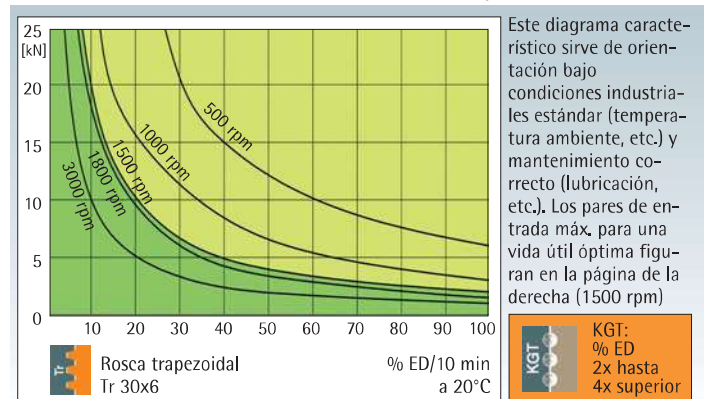
Relaciones estándar

Tipo	Modelo	Velocidad	Husillo estándar <sup>2)</sup>	i	Carrera por cada rotación del eje de accionamiento <sup>3)</sup>
Z-25-SN	Traslación del husillo	Normal	Tr 30x6	6:1	1,00 mm
Z-25-SL	del husillo	Lento		24:1	0,25 mm
Z-25-RN	Rotación del husillo	Normal	Tr 30x6	6:1	1,00 mm
Z-25-RL	del husillo	Lento		24:1	0,25 mm

Sujeción de elevadores de husillo



Período de funcionamiento, térmico, para S y R

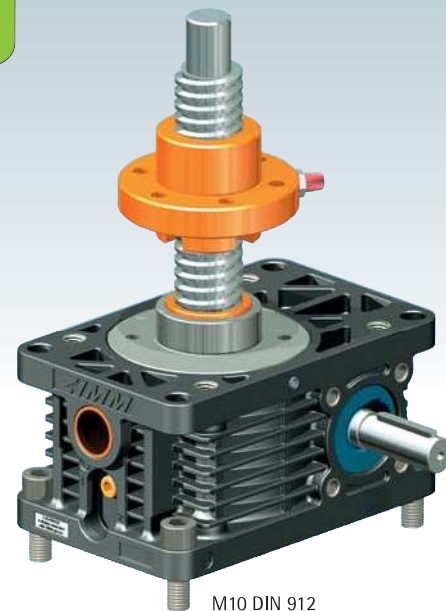
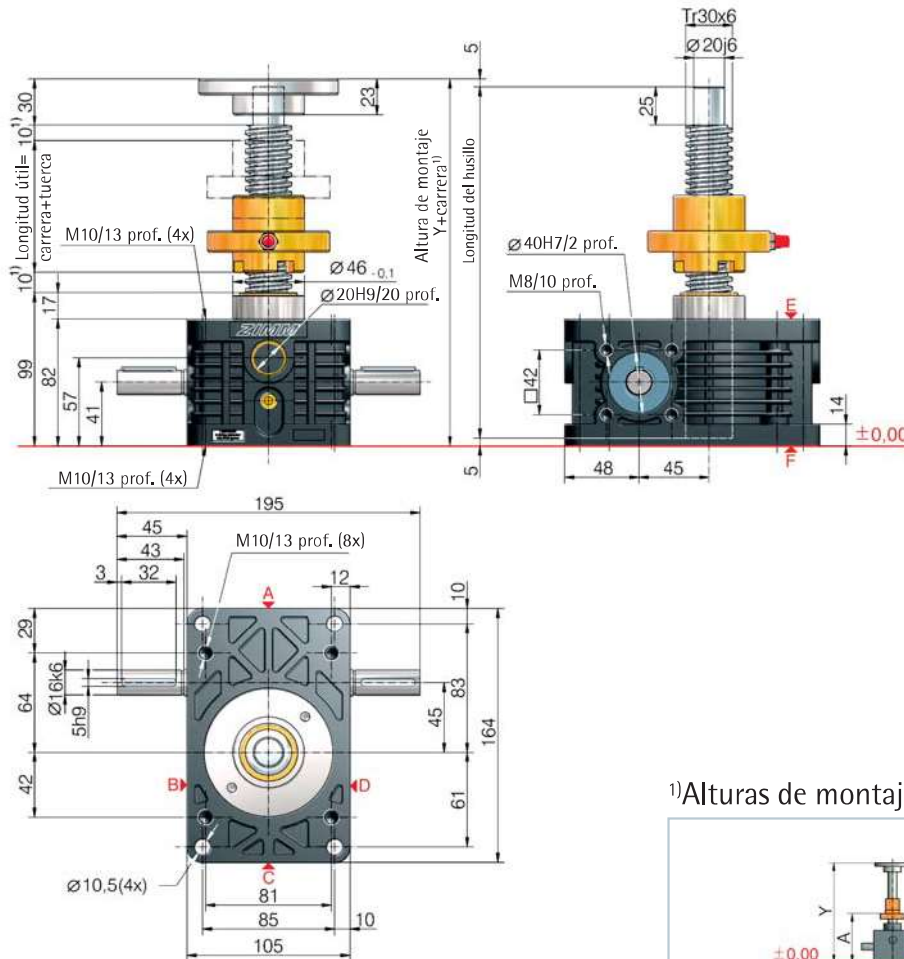


Rosca trapezoidal

Tr



## Z-25-R Rotación del husillo 25 kN



M10 DIN 912

## 1) Alturas de montaje con carrera 0 y husillo Tr 30x6

Todas las cotas en mm	Tuerca con brida FM	Tuerca duplex DM	Tuerca duplex DM con SIFA	Tuerca oscilante PM	Tuerca exenta de grasa FFDM
Fuelle FB	Y/A	Y/A	Y/A	Y/A	Y/A
sin fuelle FB	195/123	199/136	244/181	244/177	208/145
2x Z-25-FB-300	-	314/196	353/235	359/237	325/207
2x Z-25-FB-700	-	374/226	413/265	419/267	385/237
2x Z-25-FB-1000	-	414/246	453/285	459/287	425/257

En el capítulo 8 puede consultar el cálculo detallado de la longitud

# 25

kN

## Datos técnicos de la serie Z-25-S / Z-25-R

Carga máx. a compresión/tracción estática	- 25 kN (2,5 t)
Carga máx. a compresión/tracción dinámica	- ver diagrama de período de func.
Velocidad nominal	- 1500 rpm
Velocidad máx. del eje de accionamiento	- 3000 rpm (depende de la carga y del ciclo)
Dimensión del husillo estándar	- Tr 30x6 <sup>2)</sup>
Relación de reducción	- 6:1 (N) / 24:1 (L)
Material de la caja reductora	- aluminio, con tratamiento anticorrosión
Eje de tornillo sinfín	- acero, templado por cementación, pulido
Peso de la caja reductora	- 3,8 kg
Peso del husillo/m	- 4,5 kg
Lubricante de la caja reductora	- grasa fluida sintética
Lubricante del husillo	- grasa lubricante
Temperatura de servicio del elevador	- máx. 60 °C, superior bajo pedido
Momento de inercia	- N: 1,449 kg cm <sup>2</sup> / L: 0,589 kg cm <sup>2</sup>
Par de entrada (a 1500 rpm)	- máx. 18 Nm (N) / máx. 10 Nm (L)
Par transmisible en sistemas múltiples	- máx. 108 Nm

Par de accionamiento M <sub>0</sub> (Nm)	- F (kN) x 0,63 <sup>3)5)</sup> + M <sub>i</sub> (N-Normal)
	- F (kN) x 0,20 <sup>3)5)</sup> + M <sub>i</sub> (L-Lento)
Par inicial de arranque	- par de accionamiento M <sub>0</sub> x 1,5
Par de marcha en vacío <sup>4)</sup> M <sub>i</sub> (Nm)	- 0,36 (N-Normal) / 0,26 (L-Lento)

La distancia de seguridad entre el elevador y la tuerca o bien entre la tuerca y el extremo de la rosca debe ser de 10 mm (como mínimo).  
La lista de verificación se encuentra en el capítulo 7.

## Indicaciones importantes

- con fuelle o muelle espiral, prolongación: ver tabla o capítulo 8
- el husillo estándar es Tr 30x6, además están disponibles: de paso doble, de acero inoxidable, de rosca a la izquierda, husillo reforzado Tr 40x7 (sólo en la versión R)
- el factor incluye rendimientos, relaciones y coeficiente de seguridad del 30 %
- estimación a 20°C, puede ser superior cuando el equipo es nuevo
- con husillo de paso 6 mm