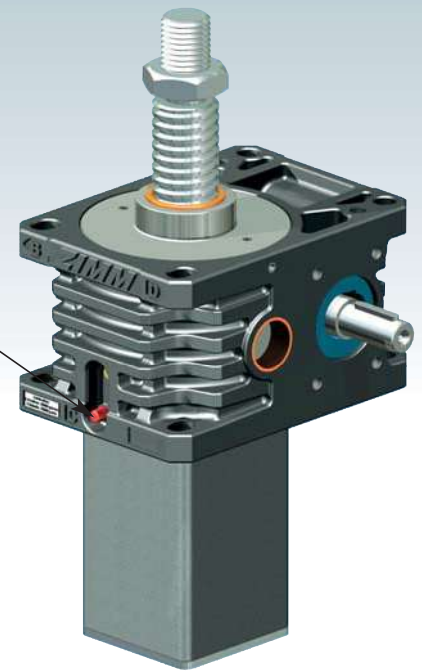
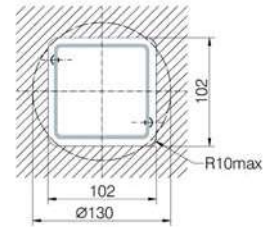
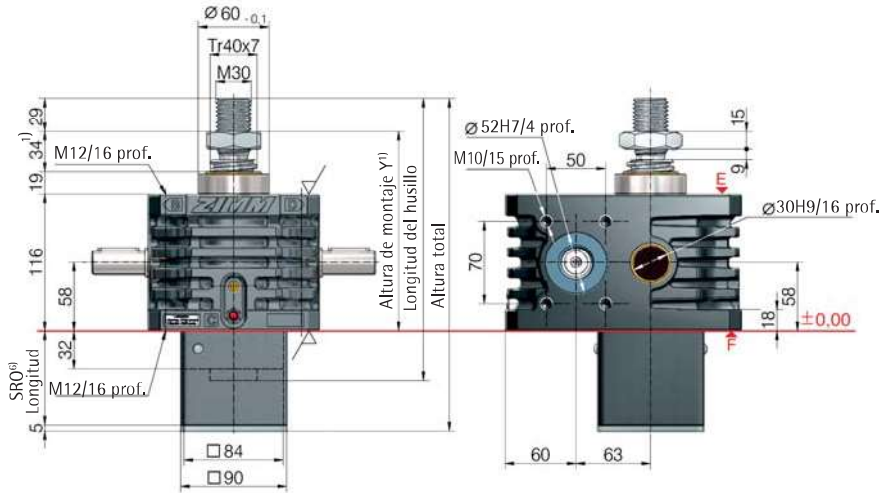




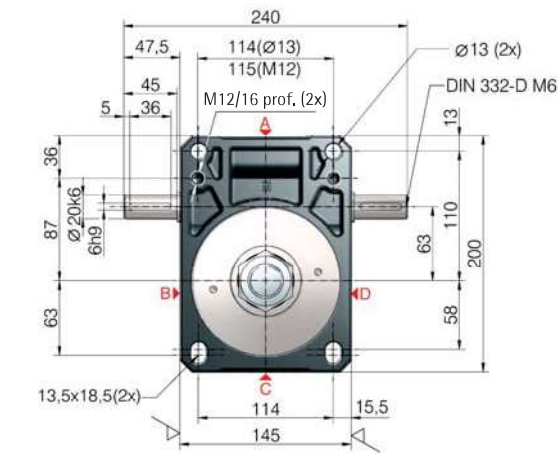
Z-50-S Traslación del husillo 50 kN



EXCLUSIVO:
Orificio para
lubricación del
husillo durante el
funcionamiento



Alojamiento para el
tubo protector SRO
cuadrado 102x102 o
redondo Ø 130



6) Longitud del tubo protector SRO con husillo Tr 40x7

Sin seguro contra escape/rotación	Seguro contra escape/rotación	Seguro contra rotación con kit de finales de carrera ES
62+carrera	92+carrera	144+carrera

1) Alturas de montaje con carrera 0 y husillo Tr 40x7

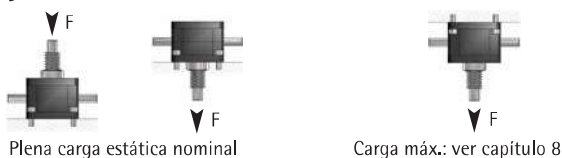
Todas las cotas en mm	Extremo de husillo estándar*	Brida de sujeción BF	Cabezal de horquilla GK*	Cabezal con rótula KGT*	Cabezal pivotante SLK
Fuelle FB	X/Y	X/Y	X/Y	X/Y	X/Y
sin fuelle FB	111/169	141/199	231/289	221/279	203/261
Z-50-FB-390	206/264	190/248	326/384	316/374	252/310
Z-50-FB-600	193/251	177/235	313/371	303/361	239/297
Z-50-FB-1000	251/309	235/293	371/429	361/419	297/355
Z-50-FB-1200	246/304	230/288	366/424	356/414	292/350
Z-50-FB-1500	301/359	285/343	421/479	411/469	347/405

*con anillo de sujeción para fuelle Z-50-FBR

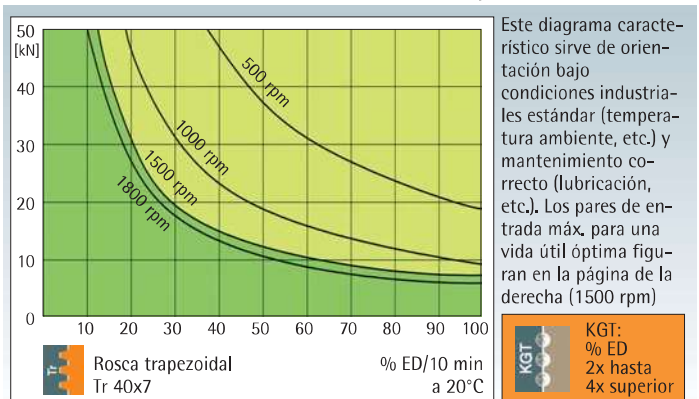
Relaciones estándar

Tipo	Modelo	Velocidad	Husillo estándar ²⁾	i	Carrera por cada rotación del eje de accionamiento ⁵⁾
Z-50-SN	Traslación del husillo	Normal	Tr 40x7	7:1	1,00 mm
Z-50-SL	del husillo	Lento	Tr 40x7	28:1	0,25 mm
Z-50-RN	Rotación del husillo	Normal	Tr 40x7	7:1	1,00 mm
Z-50-RL	del husillo	Lento	Tr 40x7	28:1	0,25 mm

Sujeción de elevadores de husillo



Período de funcionamiento, térmico, para S y R



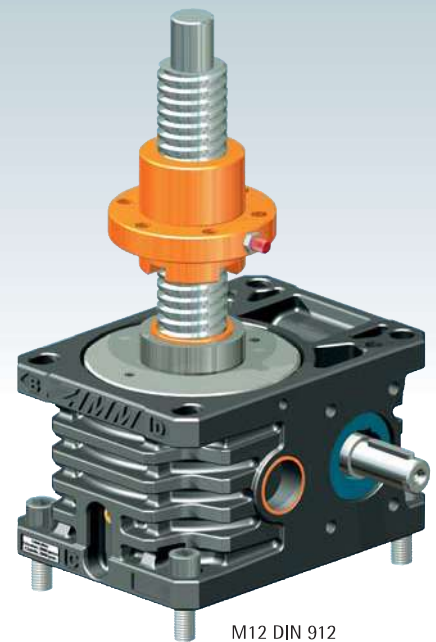
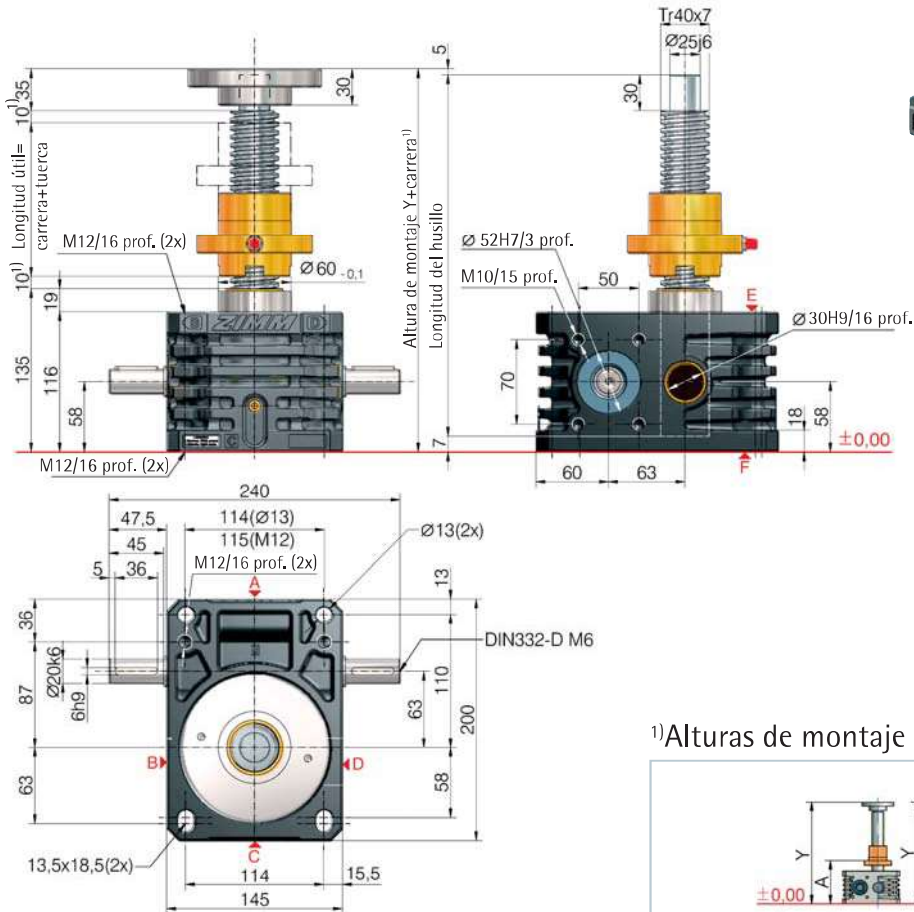
Este diagrama característico sirve de orientación bajo condiciones industriales estándar (temperatura ambiente, etc.) y mantenimiento correcto (lubricación, etc.). Los pares de entrada máx. para una vida útil óptima figuran en la página de la derecha (1500 rpm)

Rosca trapezoidal

Tr



Z-50-R Rotación del husillo 50 kN



M12 DIN 912

2

50 kN

1) Alturas de montaje con carrera 0 y husillo Tr 40x7

Todas las cotas en mm	Tuerca con brida FM	Tuerca duplex DM	Tuerca duplex DM con SIFA	Tuerca oscilante PM	Tuerca exenta de grasa FFDM
Fuelle FB	Y/A	Y/A	Y/A	Y/A	Y/A
sin fuelle FB	256/161	260/179	323/242	319/244	275/195
2x Z-50-FB-390	-	403/252	462/311	462/317	420/270
2x Z-50-FB-600	-	377/239	436/298	436/304	394/257
2x Z-50-FB-1000	-	493/297	552/356	552/362	510/315
2x Z-50-FB-1200	-	483/292	542/351	542/357	500/310
2x Z-50-FB-1500	-	593/347	652/406	652/412	610/365

En el capítulo 8 puede consultar el cálculo detallado de la longitud

Datos técnicos de la serie Z-50-S / Z-50-R

Carga máx. a compresión/tracción estática	- 50 kN (5 t)
Carga máx. a compresión/tracción dinámica	- ver diagrama de período de func.
Velocidad nominal	- 1500 rpm
Velocidad máx. del eje de accionamiento	- 1800 rpm
Dimensión del husillo estándar	- Tr 40x7 ²⁾
Relación de reducción	- 7:1 (N) / 28:1 (L)
Material de la caja reductora	- GGG-50, con tratamiento anticorrosión
Eje de tornillo sinfin	- acero, templado por cementación, pulido
Peso de la caja reductora	- 17 kg
Peso del husillo/m	- 8 kg
Lubricante de la caja reductora	- grasa fluida sintética
Lubricante del husillo	- grasa lubricante
Temperatura de servicio del elevador	- máx. 60 °C, superior bajo pedido
Momento de inercia	- N: 6,40 kg cm ² / L: 2,53 kg cm ²
Par de entrada (a 1500 rpm)	- máx. 31,5 Nm (N) / máx. 10,4 Nm (L)
Par transmisible en sistemas múltiples	- máx. 260 Nm

Par de accionamiento M ₀ (Nm)	- F (kN) x 0,68 ³⁾⁵⁾ + M _i (N-Normal)
	- F (kN) x 0,23 ³⁾⁵⁾ + M _i (L-Lento)
Par inicial de arranque	- par de accionamiento M ₀ x 1,5
Par de marcha en vacío ⁴⁾ M _i (Nm)	- 0,76 (N-Normal) / 0,54 (L-Lento)

La distancia de seguridad entre el elevador y la tuerca o bien entre la tuerca y el extremo de la rosca debe ser de 10 mm (como mínimo).

La lista de verificación se encuentra en el capítulo 7.

Indicaciones importantes

- 1) - con fuelle o muelle espiral, prolongación: ver tabla o capítulo 8
- 2) - el husillo estándar es Tr 40x7, además están disponibles: de paso doble, de acero inoxidable, de rosca a la izquierda, husillo reforzado Tr 55x9 (sólo en la versión R)
- 3) - el factor incluye rendimientos, relaciones y coeficiente de seguridad del 30 %
- 4) - estimación a 20°C, puede ser superior cuando el equipo es nuevo
- 5) - con husillo de paso 7 mm