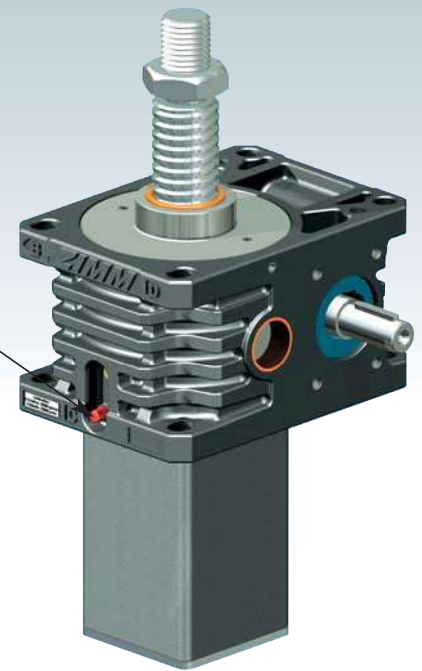
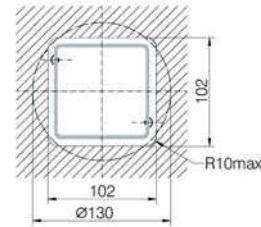
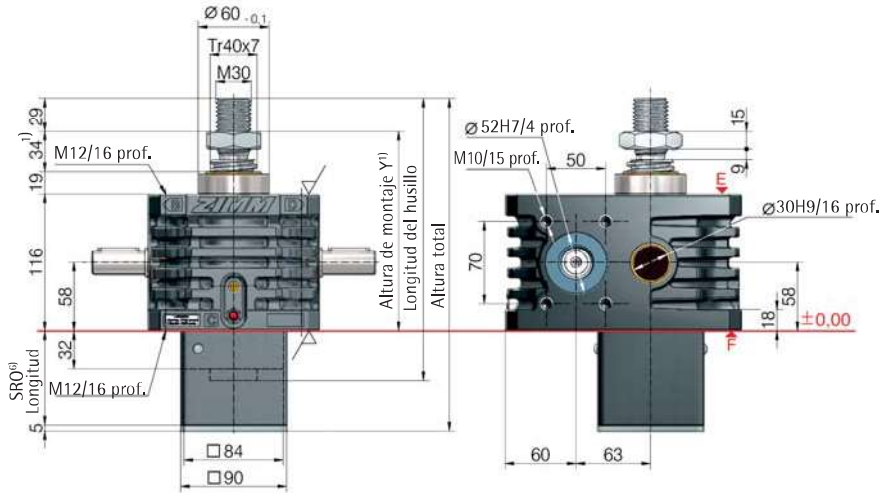




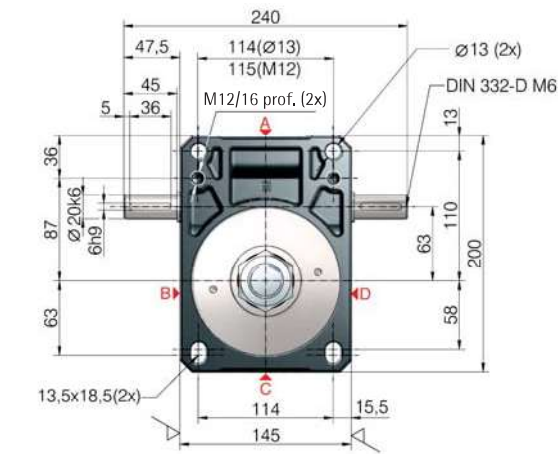
Z-50-S Traslación del husillo 50 kN



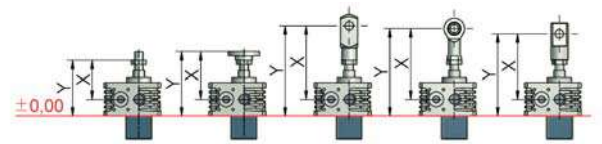
EXCLUSIVO:
Orificio para
lubricación del
husillo durante el
funcionamiento



Alojamiento para el
tubo protector SRO
cuadrado 102x102 o
redondo Ø 130



1) Alturas de montaje con carrera 0 y husillo Tr 40x7



Todas las cotas en mm	Extremo de husillo estándar*	Brida de sujeción BF	Cabezal de horquilla GK*	Cabezal con rótula KGT*	Cabezal pivotante SLK
Fuelle FB	X/Y	X/Y	X/Y	X/Y	X/Y
sin fuelle FB	111/169	141/199	231/289	221/279	203/261
Z-50-FB-390	206/264	190/248	326/384	316/374	252/310
Z-50-FB-600	193/251	177/235	313/371	303/361	239/297
Z-50-FB-1000	251/309	235/293	371/429	361/419	297/355
Z-50-FB-1200	246/304	230/288	366/424	356/414	292/350
Z-50-FB-1500	301/359	285/343	421/479	411/469	347/405

*con anillo de sujeción para fuelle Z-50-FBR

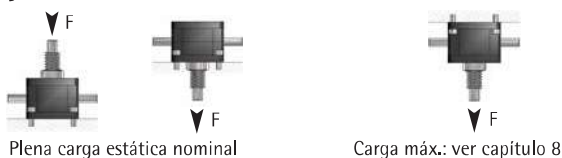
6) Longitud del tubo protector SRO con husillo Tr 40x7

Sin seguro contra escape/rotación	Seguro contra escape/rotación	Seguro contra rotación con kit de finales de carrera ES
62+carrera	92+carrera	144+carrera

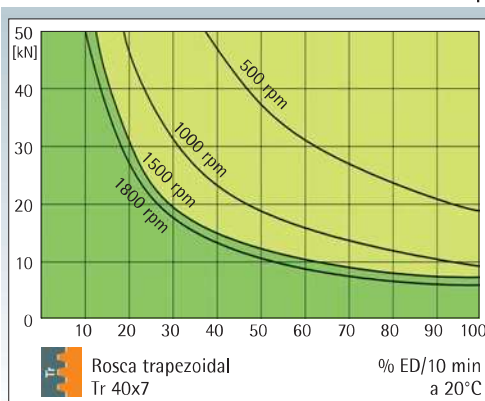
Relaciones estándar

Tipo	Modelo	Velocidad	Husillo estándar ²⁾	i	Carrera por cada rotación del eje de accionamiento ⁵⁾
Z-50-SN	Traslación del husillo	Normal	Tr 40x7	7:1	1,00 mm
Z-50-SL	del husillo	Lento		28:1	0,25 mm
Z-50-RN	Rotación del husillo	Normal	Tr 40x7	7:1	1,00 mm
Z-50-RL	del husillo	Lento		28:1	0,25 mm

Sujeción de elevadores de husillo



Período de funcionamiento, térmico, para S y R



Este diagrama característico sirve de orientación bajo condiciones industriales estándar (temperatura ambiente, etc.) y mantenimiento correcto (lubricación, etc.). Los pares de entrada máx. para una vida útil óptima figuran en la página de la derecha (1500 rpm)

Rosca trapezoidal Tr 40x7
% ED/10 min a 20°C
KGT: % ED 2x hasta 4x superior