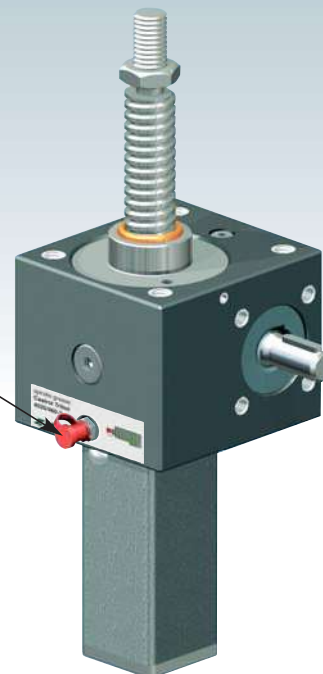
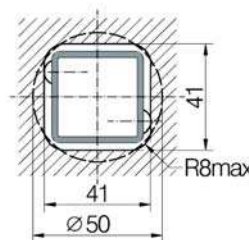
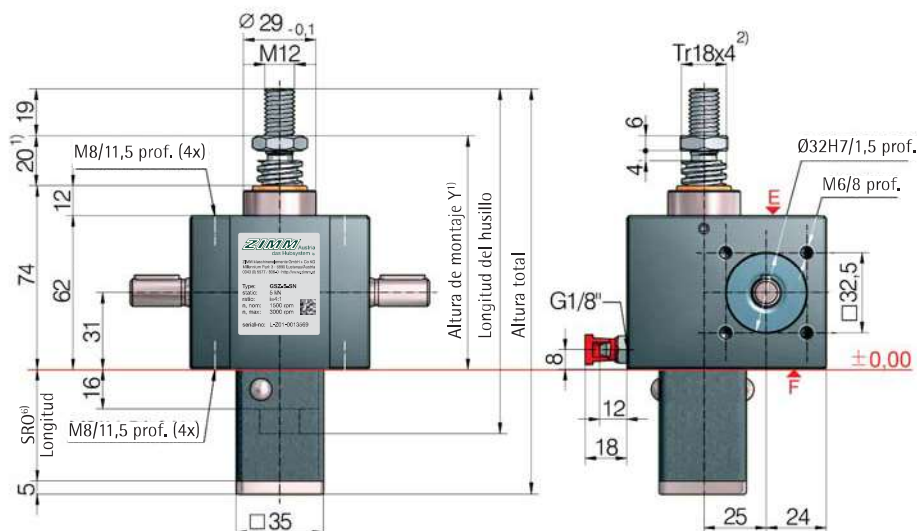




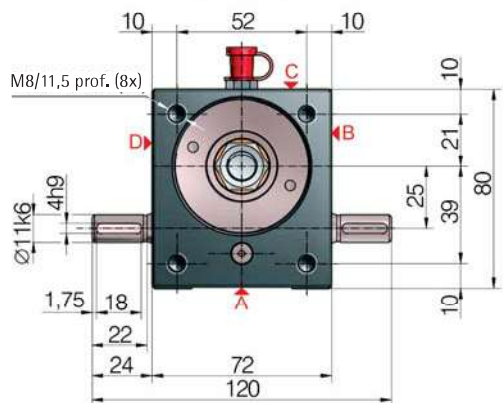
EXCLUSIVO:  
Orificio para  
lubricación del  
husillo durante el  
funcionamiento



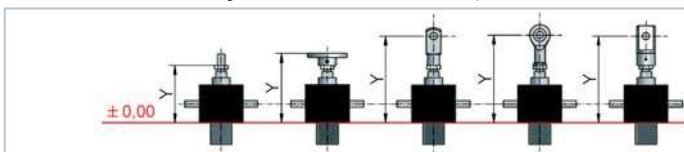
GSZ-5-S Traslación del husillo 5 kN



Alojamiento para el  
tubo protector SRO  
cuadrado 41x41 o  
redondo Ø 50



1) Alturas de montaje «Y» con carrera 0 y husillo Tr 18x4



Todas las cotas en mm

	Extremo de husillo estándar*	Brida de sujeción BF	Cabezal de horquilla GK*	Cabezal con rótula KGK*	Cabezal pivotante SLK
Fuelle FB	Y	Y	Y	Y	Y
sin fuelle FB	94	114	142	144	142
Z-5-FB-265	127	127	175	177	155
Z-5-FB-500	192	192	240	242	220
Z-5-FB-800	212	212	260	262	240

\*con anillo de sujeción para fuelle Z-5-FBR

6) Longitud del tubo protector SRO con husillo Tr 18x4

Sin seguro contra escape/rotación	Seguro contra escape/rotación	Seguro contra rotación con kit de finales de carrera ES	Seguro contra rotación con ES y KAR*
46+carrera	61+carrera	119+carrera	140+carrera

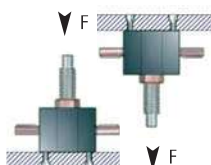
\*Placa de apoyo basculante KAR, montada en el lado F (inferior)

Relaciones estándar

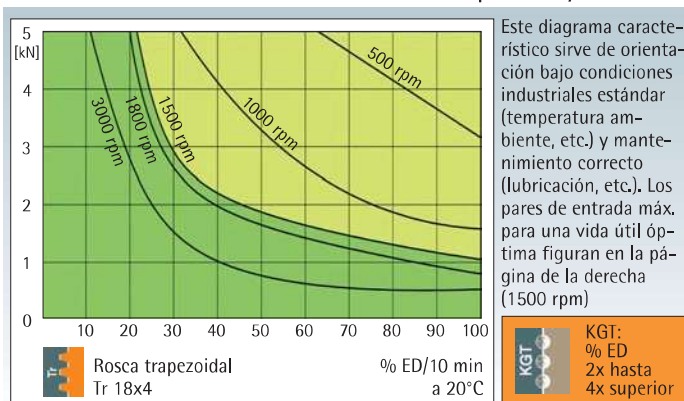
Tipo	Modelo	Velocidad	Husillo estándar <sup>2)</sup>	i	Carrera por cada rotación del eje de accionamiento <sup>3)</sup>
Traslación del husillo	GSZ-5-SN	Normal	Tr 18x4	4:1	1,00 mm
	GSZ-5-SL	Lento		16:1	0,25 mm
Rotación del husillo	GSZ-5-RN	Normal	Tr 18x4	4:1	1,00 mm
	GSZ-5-RL	Lento		16:1	0,25 mm

Sujeción de elevadores de husillo

Carga máxima: Carga a tracción o compresión 5 kN  
 Tornillo: M8, clase de resistencia 8.8  
 Profund. de enroscado: 10 a 11,5 mm  
 Par de apriete: 19 Nm  
 Sellador para tornillos: con Locite 243



Período de funcionamiento, térmico, para S y R

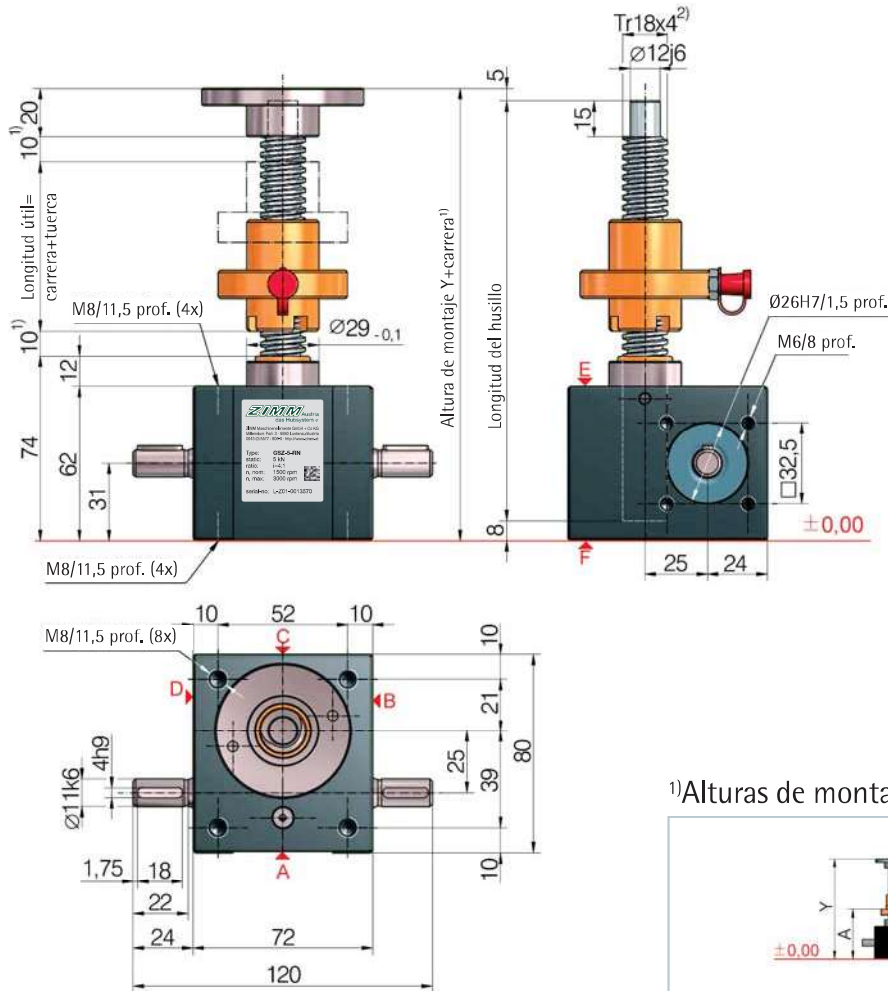
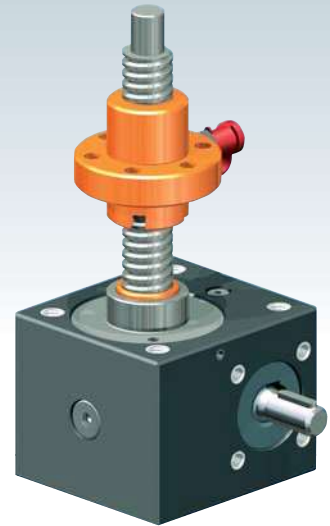


Rosca trapezoidal

Tr



## GSZ-5-R Rotación del husillo 5 kN



<sup>1)</sup>Alturas de montaje «Y» con carrera 0 y husillo Tr 18x4

Todas las cotas en mm	Tuerca con brida FM	Tuerca duplex DM	Tuerca duplex DM con SIFA	Tuerca oscilante PM	Tuerca exenta de grasa FFDM
Fuelle FB	Y/A	Y/A	Y/A	Y/A	Y/A
sin fuelle FB	149/96	159/109	184/134	192/141	167/117
2x Z-5-FB-265	-	207/132	229/154	240/164	215/140
2x Z-5-FB-500	-	337/197	359/219	370/229	345/205
2x Z-5-FB-800	-	377/217	399/239	410/249	385/225

En el capítulo 8 puede consultar el cálculo detallado de la longitud

# 5 kN

## Datos técnicos de la serie GSZ-5-S / GSZ-5-R

Carga máx. a compresión/tracción estática	- 5 kN (500 kg)
Carga máx. a compresión/tracción dinámica	- ver diagrama de período de func.
Velocidad nominal	- 1500 rpm
Velocidad máx. del eje de accionamiento	- 3000 rpm (depende de la carga y del ciclo)
Dimensión del husillo estándar	- Tr 18x4 <sup>2)</sup>
Relación de reducción	- 4:1 (N) / 16:1 (L)
Material de la caja reductora	- aluminio, con tratamiento anticorrosión
Eje de tornillo sinfin	- acero, templado por cementación, pulido
Peso de la caja reductora	- 1,2 kg
Peso del husillo/m	- 1,58 kg
Lubricante de la caja reductora	- grasa fluida sintética
Lubricante del husillo	- grasa lubricante
Temperatura de servicio del elevador	- máx. 60 °C, superior bajo pedido
Momento de inercia	- N: 0,217 kg cm <sup>2</sup> / L: 0,117 kg cm <sup>2</sup>
Par de entrada (a 1500 rpm)	- máx. 4,7 Nm (N) / máx. 1,5 Nm (L)
Par transmisible en sistemas múltiples	- máx. 39 Nm

Par de accionamiento M <sub>0</sub> (Nm)	- F (kN) x 0,62 <sup>3)5)</sup> + M <sub>i</sub> (N-Normal)
	- F (kN) x 0,21 <sup>3)5)</sup> + M <sub>i</sub> (L-Lento)
Par inicial de arranque	- par de accionamiento M <sub>0</sub> x 1,5
Par de marcha en vacío <sup>4)</sup> M <sub>i</sub> (Nm)	- 0,10 (N-Normal) / 0,08 (L-Lento)

La distancia de seguridad entre el elevador y la tuerca o bien entre la tuerca y el extremo de la rosca debe ser de 10 mm (como mínimo).  
La lista de verificación se encuentra en el capítulo 7.

### Indicaciones importantes

- 1) - con fuelle o muelle espiral, prolongación: ver tabla o capítulo 8
- 2) - el husillo estándar es Tr 18x4, además están disponibles: de paso doble, de acero inoxidable, de rosca a la izquierda, husillo reforzado Tr 20x4 (sólo en la versión R)
- 3) - el factor incluye rendimientos, relaciones y coeficiente de seguridad del 30 %
- 4) - estimación a 20°C, puede ser superior cuando el equipo es nuevo
- 5) - con husillo de paso 4 mm