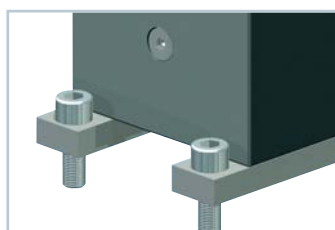


Sujeción - fija

Desde arriba:



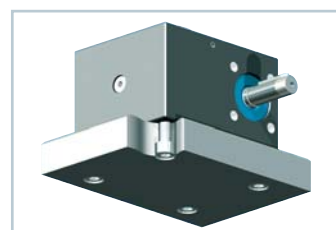
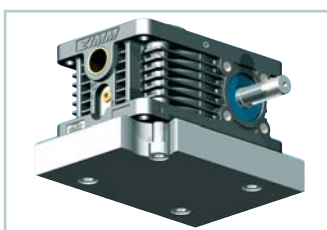
Tornillos pasantes
(en la serie Z):

La gran ventaja de la serie Z es que se pueden fijar cómodamente desde arriba.

Listones de sujeción
(en la serie GSZ):

En los elevadores GSZ se necesitan listones de sujeción BFL para la sujeción desde arriba.

Por la placa de apoyo:



Rosca de agujero ciego
(serie Z y GSZ):

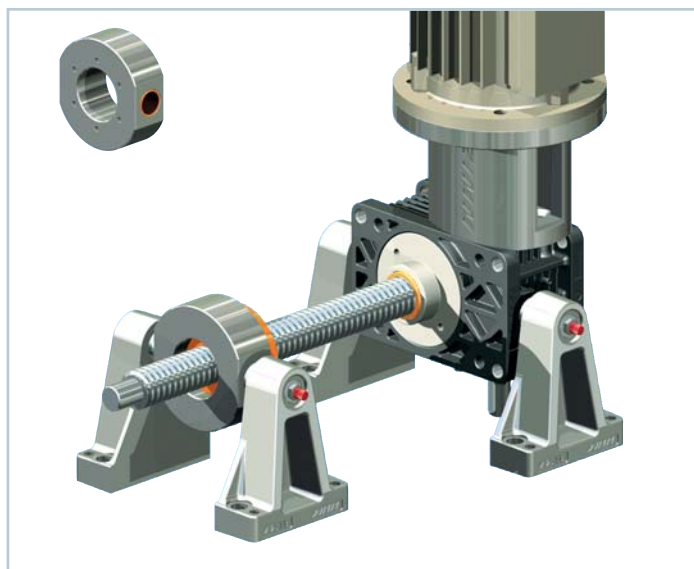
Los elevadores se pueden sujetar desde la parte inferior por medio de la rosca de agujero ciego.

GSZ: todos los tamaños

Z: Z-5 hasta Z-25 (taladros con las mismas cotas que los elevadores MSZ utilizados hasta la fecha)

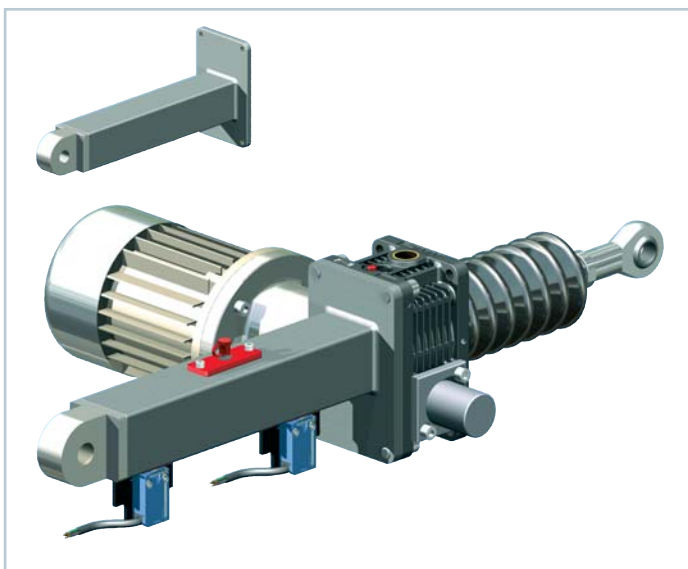
Sujeción - pivotante

Adaptador de tuerca duplex DMA

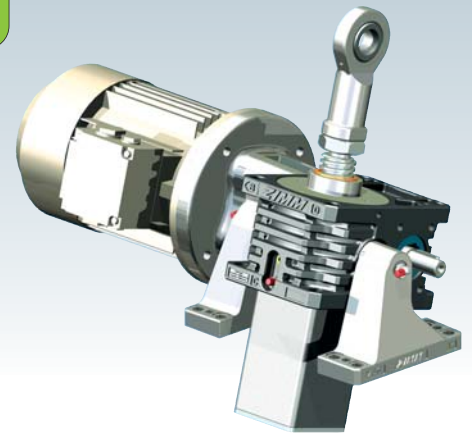


El adaptador de tuerca duplex DMA se atornilla sencillamente en la tuerca duplex DM. El apoyo basculante se obtiene a través del caballete LB o por medio de una construcción del cliente.

Tubo de apoyo basculante STRO



El tubo de apoyo basculante STRO tiene la ventaja de que los puntos de giro están en el exterior. La desventaja es que el peso del elevador y del motor está en el centro. La fabricación se realiza siempre de acuerdo con las especificaciones del cliente.

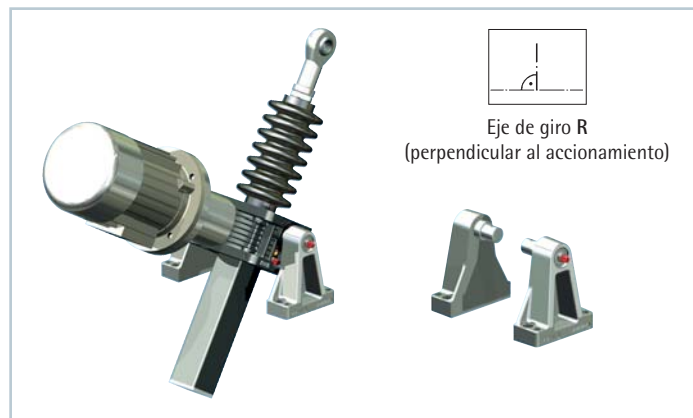


Sujeción - pivotante

Z-5 hasta Z-25

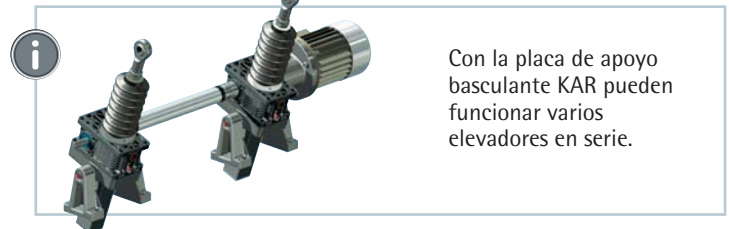
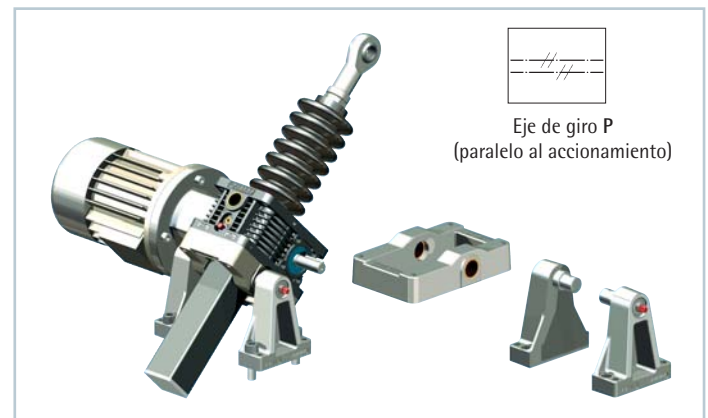
Ojetes pivotantes integrados

Construcción sencilla y de bajo coste: Los casquillos pivotantes están incorporados en la caja reductora.



Con placa de apoyo basculante KAR

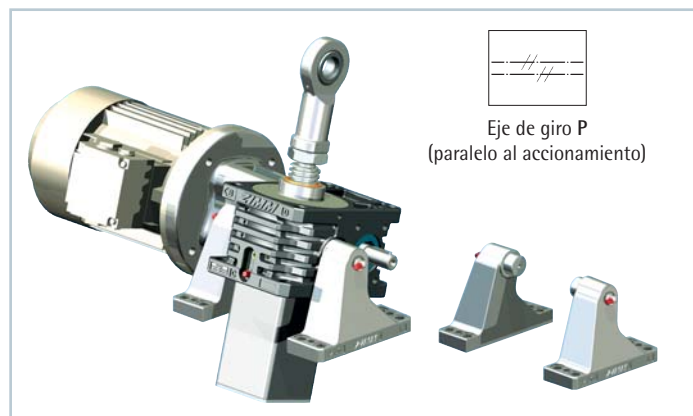
En motores grandes, elevaciones largas y alto período de funcionamiento es preferible la variante con placa de apoyo basculante KAR, ya que los puntos de apoyo toman el peso del motor sin efecto sobre el husillo.



Z-35 hasta Z-1000

Ojetes pivotantes integrados

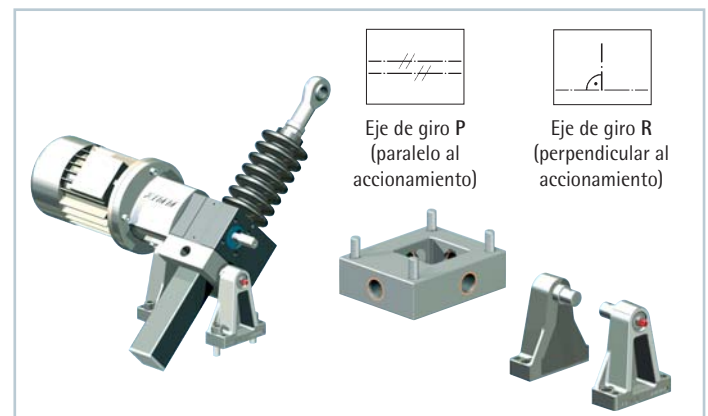
Construcción sencilla y de bajo coste: Los casquillos pivotantes están incorporados en la caja reductora.



GSZ-2 hasta GSZ-100

con placa de apoyo basculante KAR

En los elevadores GSZ se puede montar una placa de apoyo basculante en el lado E (arriba) o F (abajo). Siempre hay 4 taladros para sentido de giro P o R.



Placa de apoyo basculante KAR bajo pedido