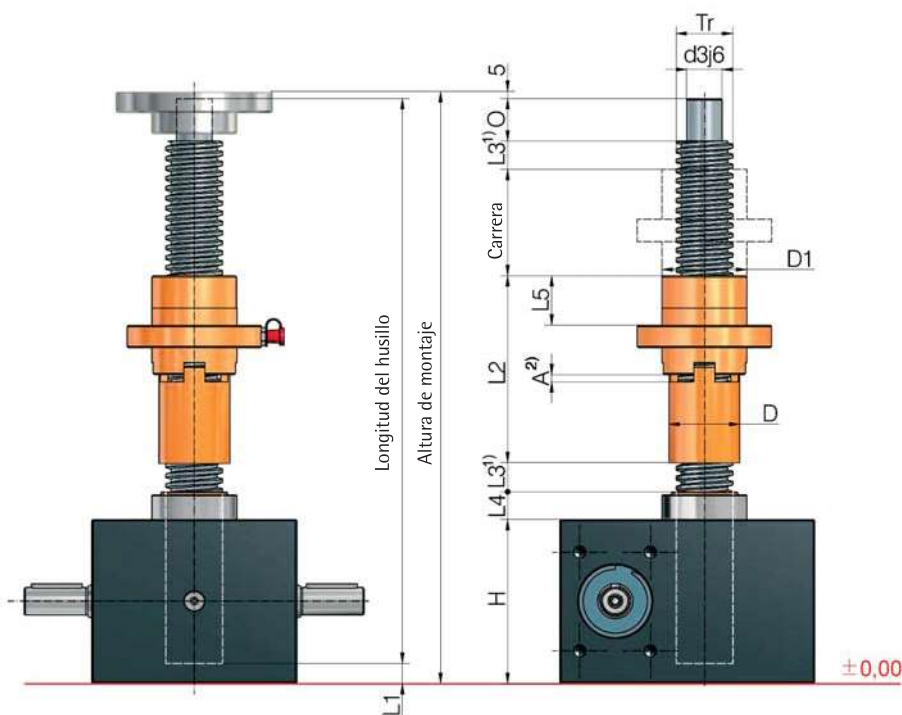
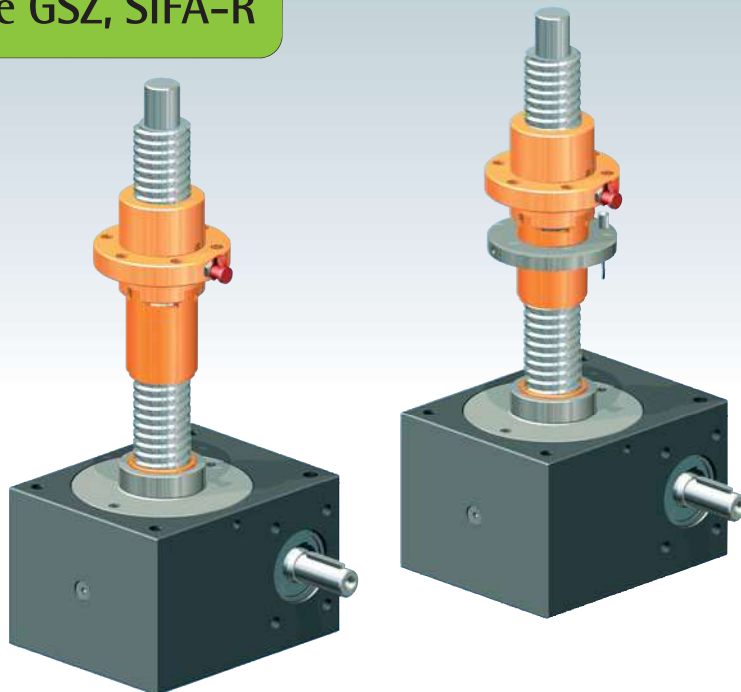


Tuerca de retención de seguridad SIFA



SIFA-R Rotación del husillo



Función versión R



La carga recae sobre la tuerca duplex.
La tuerca de retención de seguridad se mueve con la tuerca duplex sin carga. En caso de rotura de la rosca de la tuerca después del desgaste, la SIFA toma la carga sobre la tuerca duplex.

Dirección de carga compresión o tracción
Se requiere un dibujo con la dirección de carga marcada para poder garantizar la función de seguridad. La SIFA-R actúa en una dirección de carga.



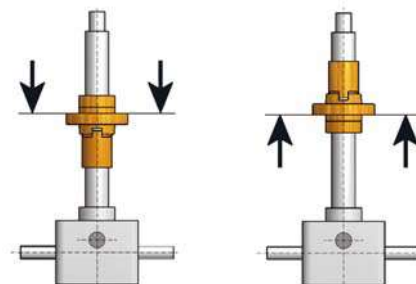
- Más información técnica: Página 75
- Todas las demás cotas figuran en el respectivo lado del elevador.
- Los accesorios se encuentran en el capítulo 4.
- SIFA en combinación con tuerca oscilante PM bajo pedido.

Elevador	Rosca Tr	H	D1	D	d3j6	O	L1	L2	L3 ¹⁾	L4	L5	A ²⁾
GSZ-2	16x4	50	26	22	10	12	3	70	10	11	20	3
GSZ-5	18x4	62	29	24	12	15	8	70	10	12	20	3
GSZ-10	20x4	74	39	28	15	20	8	84	10	16	20	3
GSZ-25	30x6	82	46	38	20	25	5	95	10	17	23	4
GSZ-50	40x7	116	60	50	25	30	13	133	10	19	36	4
GSZ-100	55x9	160	85	65	40	45	10	173	20	30	54	6

¹⁾ Prolongación con fuelle o muelle espiral, ver capítulo 8

²⁾ Ajuste básico aproximado. Éste debe estar documentado por parte del cliente y disponible para posible verificación

Observe la dirección de montaje correcta:



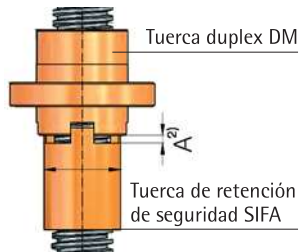
«Dirección de carga -
compresión»
(hacia el elevador)

«Dirección de carga -
tracción»
(del elevador)

SIFA-R, control

Óptico

La cota A es el ajuste básico aproximado. La cota A debe estar documentada por parte del cliente y debe estar disponible para una verificación. Esto permite programar el reemplazo con suficiente antelación sin interrumpir el funcionamiento de la instalación. Después de la rotura no debe usarse más la instalación.



Eléctrico

El iniciador debe ajustarse de modo que se active cuando el desgaste de la tuerca soporte llegue a 25%. Esto permite programar el reemplazo con suficiente antelación sin interrumpir el funcionamiento de la instalación. Después de la rotura no debe usarse más la instalación.

