

Tuerca de retención de seguridad SIFA



Uso

La tuerca de retención de seguridad se usa especialmente en situaciones en las que pudiera verse afectada la seguridad de las personas en caso de rotura de la rosca. La tuerca de retención de seguridad también puede proteger otras instalaciones de las consecuencias de fallos mecánicos y tiempos de parada.

Desgaste

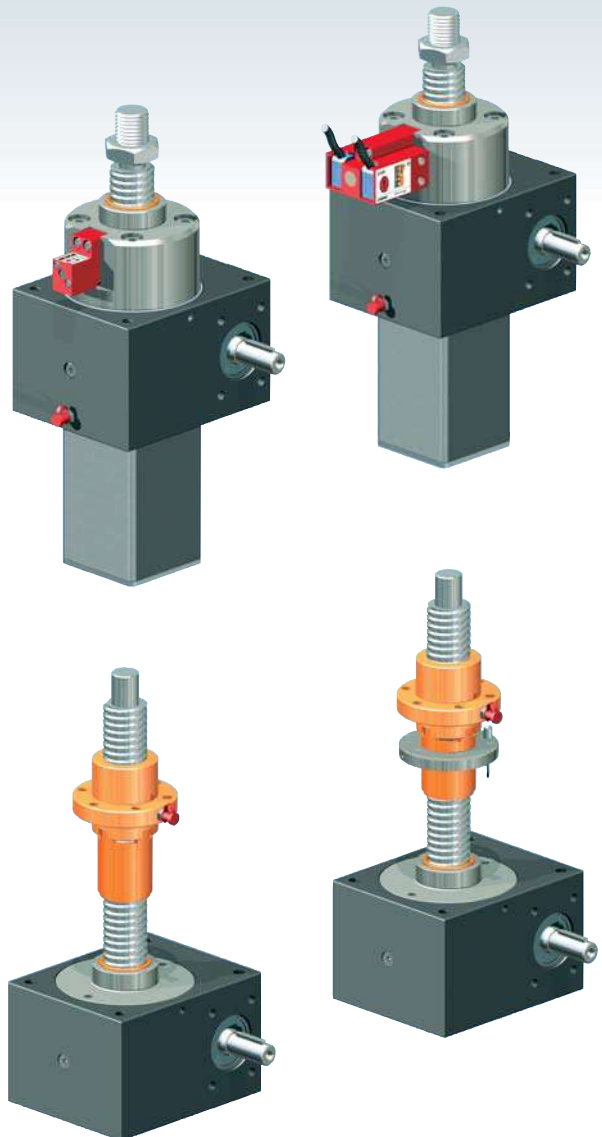
Si el desgaste es superior al 25 % del paso de rosca, hay que cambiar la tuerca soporte (R) o la caja reductora (S).

Control

El desgaste y la holgura de la rosca se deben inspeccionar y documentar a intervalos regulares (dependiendo del período de funcionamiento). Esto permite programar el reemplazo con suficiente antelación sin parada de la instalación.

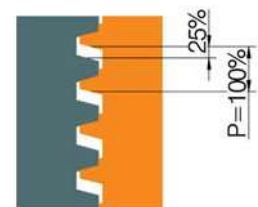
Control eléctrico

El control eléctrico muestra el desgaste de la tuerca roscada cuando llega a aprox. 25 %. Esto se puede visualizar de inmediato en un punto centralizado, lo que permite programar oportunamente el reemplazo de las partes desgastadas.



Elevador	Paso P	Desgaste máx. admis./ holgura de rosca* (25 % de P)
[TrØxP]	[mm]	[mm]
Tr16x4, Tr18x4, Tr20x4	4	1,0
Tr30x6	6	1,5
Tr40x7	7	1,75
Tr55x9	9	2,25

*Ident. con husillo de paso doble (mismo espesor de flancos).

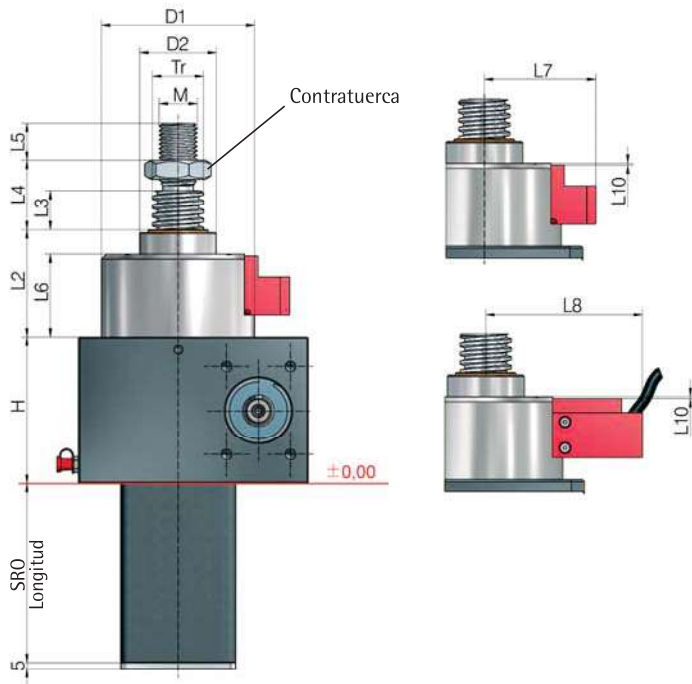
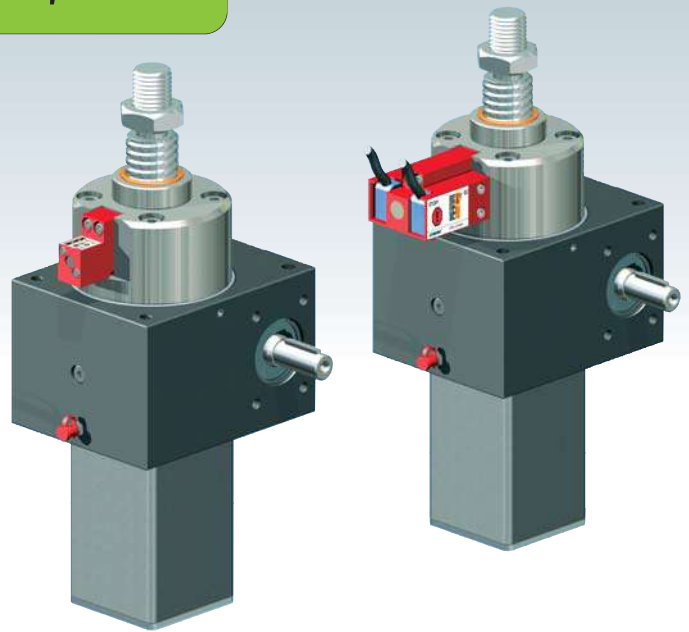


máx. 25 % de desgaste





SIFA-S Traslación del husillo



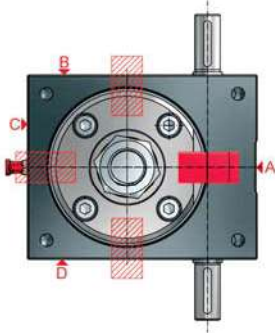
Función versión S



El tornillo sinfin soporta la carga a través del husillo. En caso de rotura de la rosca en el tornillo sinfin debido al desgaste, la SIFA atrapa el husillo y sostiene la carga.

Dirección de carga compresión y tracción

La nueva SIFA-S funciona en ambas direcciones de carga de la misma manera - compresión y tracción.



Código del pedido:

GSZ-50-SN-SIFA-OP-A

Versión

SN o SL

Control

- OP: óptico
- EL: eléctrico (desgaste, rotura)
- ELV: solo desgaste
- ELD: solo rotura
- NO: sin control

Posición

A (estándar), B, C o D
(también se puede hacer girar 360° sin escalonamiento)



Más información técnica: Página 75

Elevador	Carrera/Rot.		Rosca Tr	H	D1	D2	L2	L3 ¹⁾	L4 ¹⁾	L5	L6	L7	L8	L9	L10	M
	SN	SL														
GSZ-10	1	0,25	20x4	74	81	39	74	10	22	20	58	72	108	21	1	M14
GSZ-25	1	0,25	30x6	82	92	46	76	10	26	22	59	79	114	25	1	M20
GSZ-50	1	0,25	40x7	116	120	60	84	10	34	29	65	88	123	58	1	M30
GSZ-100	1	0,25	55x9	160	135	85	103	20	48	48	73	95	130	80	9	M36

¹⁾Prolongación con fuelle o muelle espiral, ver capítulo 8