

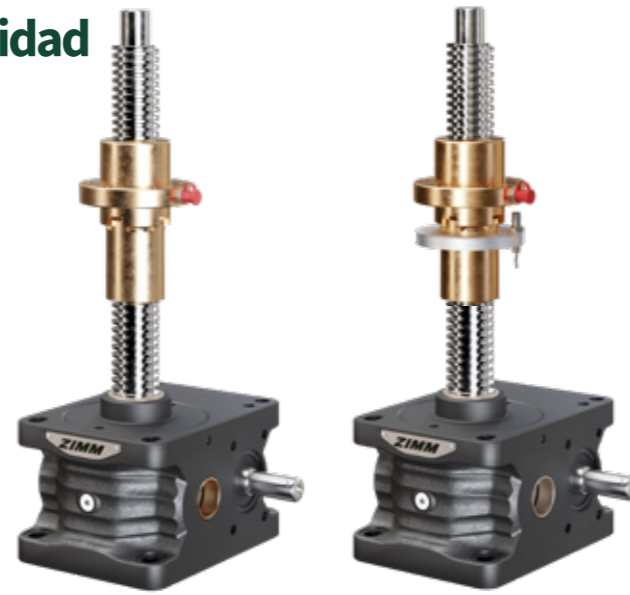
Tuerca de retención de seguridad SIFA-R | Rotación del husillo

Función:

La carga recae sobre la tuerca duplex. La tuerca de retención de seguridad se mueve con la tuerca duplex sin carga. En caso de rotura de la rosca de la tuerca después del desgaste, la SIFA toma la carga sobre la tuerca duplex.

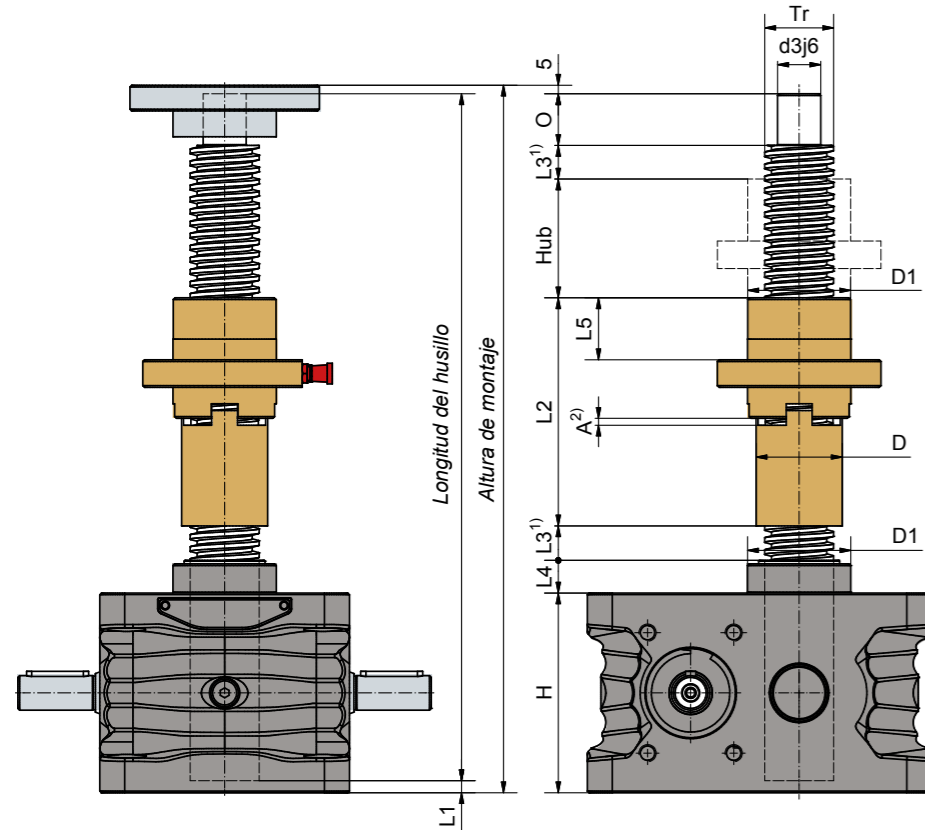
Dirección de carga compresión o tracción

Se requiere un dibujo con la dirección de carga marcada para poder garantizar la función de seguridad. La SIFA-R actúa en una dirección de carga.

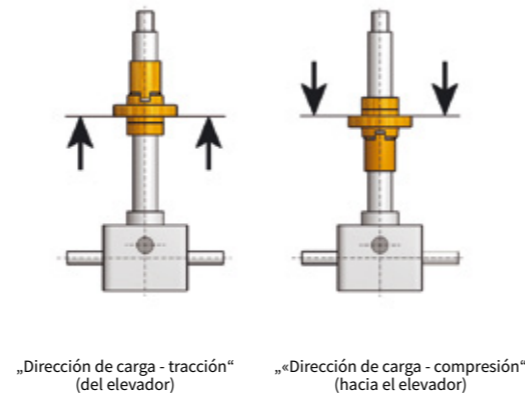


SIFA Sin Control

SIFA Eléctrico Control



Observe la dirección de montaje correcta SIFA-R



Elevador de husillo	Rosca Tr	H	D1	D	d3j6	O	L1	L2	L3 ¹⁾	L4	L5	A ²⁾ aprox.
ZE-5	18x4	62	29	24	12	15	8	70	10	12	20	3
ZE-10	20x4	74	39	28	15	20	8	84	10	16	20	3
ZE-25	30x6	82	46	38	20	25	5	95	10	17	23	4
ZE-35	40x7	100	60	50	25	30	7	133	10	19	36	4
ZE-50	40x7	116	60	50	25	30	7	133	10	19	36	4
ZE-100	55x9	160	85	65	40	45	8	173	20	30	54	6
ZE-150	60x9	185	90	70	45	55	7	211	20	32	75	6
ZE-200	70x12	176	110	95	50	65	5	233	20	34	75	7

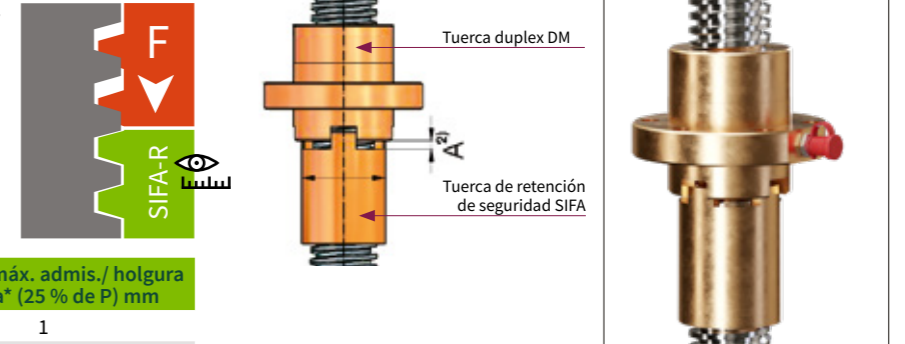
1) Prolongación con fuelle o muelle espiral, ver capítulo "Datos técnicos".
2) Ajuste básico aproximado. Éste debe estar documentado por parte del cliente y disponible para verificación.

Control con la tuerca de retención de seguridad SIFA-R | Rotación del husillo

Óptico

La cota A es el ajuste básico aproximado. La cota A debe estar documentada por parte del cliente y debe estar disponible para una verificación. Esto permite programar el reemplazo con suficiente antelación sin interrumpir el funcionamiento de la instalación.

Después de la rotura no debe usarse más la instalación!



Elevador de husillo TrØxP	Paso P mm	Desgaste máx. admis./ holgura de rosca* (25% de P) mm
Tr16x4, Tr18x4, Tr20x4	4	1
Tr30x6	6	1,5
Tr40x7	7	1,75
Tr50x8	8	2
Tr55x9, Tr60x9	9	2,25
Tr70x12	12	3
Tr80x16	16	4

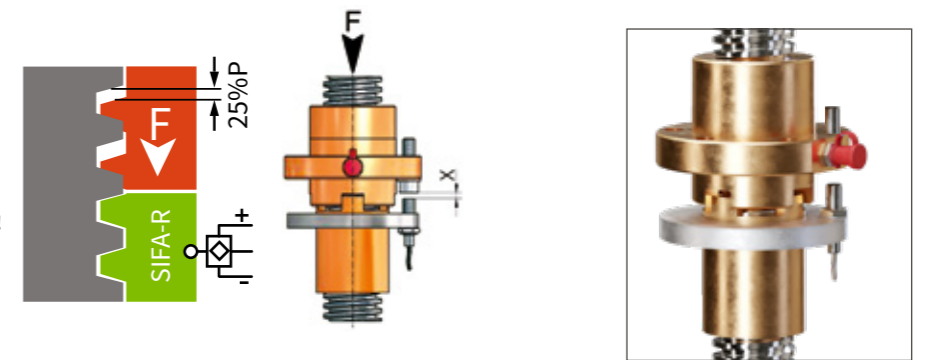
*Ident. con husillo de paso doble (mismo espesor de flancos)

Eléctrico

El iniciador debe ajustarse de modo que se active cuando el desgaste de la tuerca soporte llegue a 25 %.

Esto permite programar el reemplazo con suficiente antelación sin interrumpir el funcionamiento de la instalación.

Después de la rotura no debe usarse más la instalación!



Código del pedido: Z-35-RL-SIFA-OP

Versión
RN o RL
Control
OP: óptico
EL: eléctrico (desgaste, rotura)