

Consulta

Listas de verificación | Hoja 1 – Parámetros

1. Máx. fuerza de carrera en kN

por elevador	_____ kN	toda la instalación	_____ kN	Posición de montaje		
a tracción	_____ kN	a compresión	_____ kN	vertical	horizontal	pivotante
carga: estática	_____ kN	dinámica	_____ kN	Solicitud		
				suave	cargas por choque	vibraciones

2. Máx. carrera/recorrido _____ mm Carrera efectiva _____ mm

Aplicación con elevación corta
(elevación de trabajo efec. < altura del elevador): Lubricación periódico: posible no es posible

3. Velocidad de carrera

Typ N = 25 mm/s (1,5 m/min) Typ L = 6,25 mm/s (0,375 m/min) _____ mm/s

4. Período de funcionamiento, ciclo de trabajo, descripción del ciclo

_____ carreras por hora _____ carreras al día horas al día: 8 16 24

i Si el período de funcionamiento es mayor o la carrera es larga, descríbalo detalladamente en la página 123 - 4a

5. Tipo construcción S «Traslación del husillo» R «Rotación del husillo»

6. Versión Elevador ZE Elevador GSZ

7. Motor motor trifásico con freno operación manual _____

8. Condiciones de servicio ambiente seco ambiente húmedo polvo virutas _____

movimiento guiado sin guías (dinám. sin fuerzas laterales)

Temperatura ambiente: min. _____ °C máx. _____ °C (si < 10 °C y > 40°C)

i Si es posible, descripción exacta o esquema en la página 123 - 7a

9. Disposición estándar n°: _____ Cota: MA1 _____ MA2 _____ MA3 _____ MA4 _____ MA5 _____

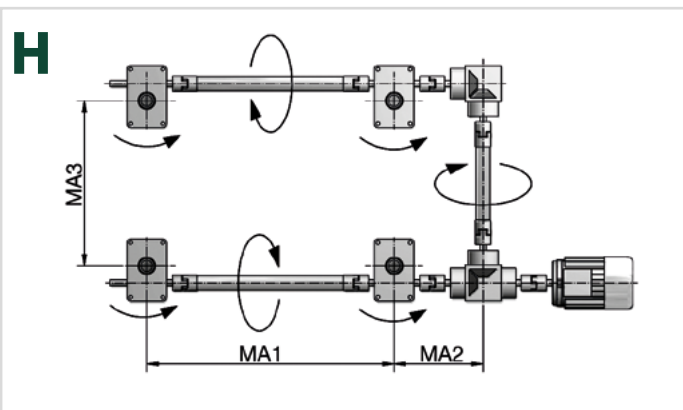
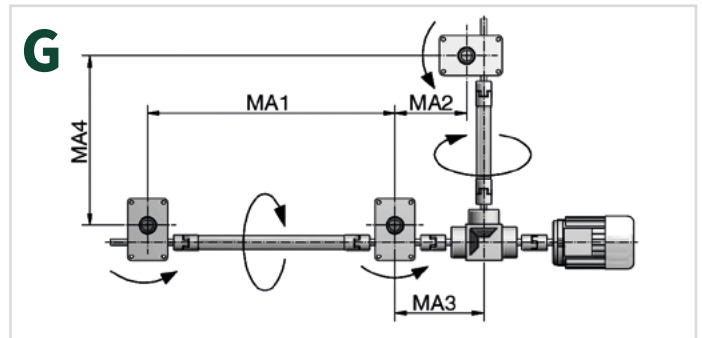
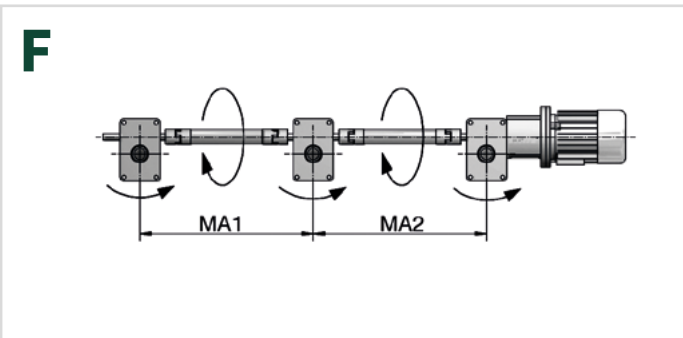
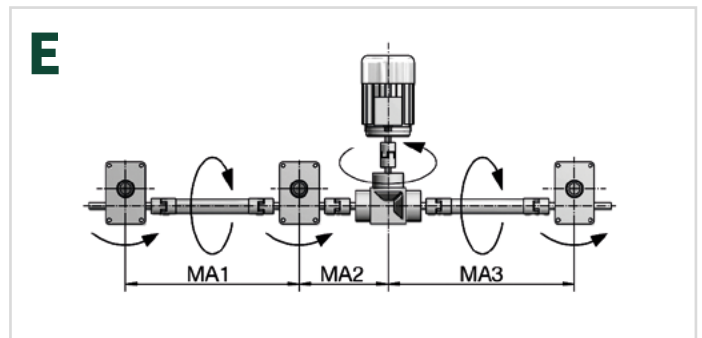
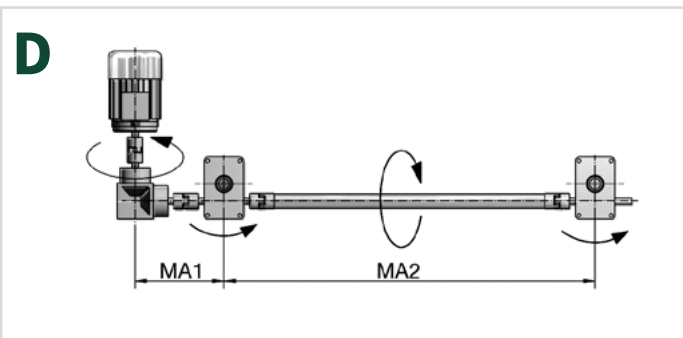
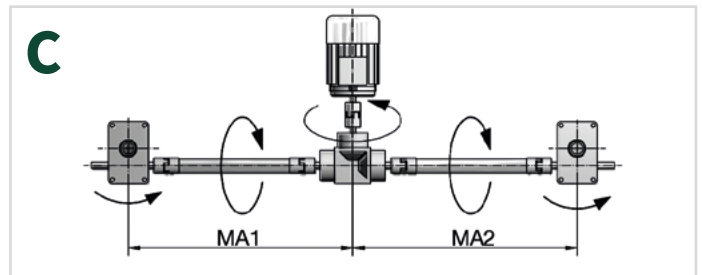
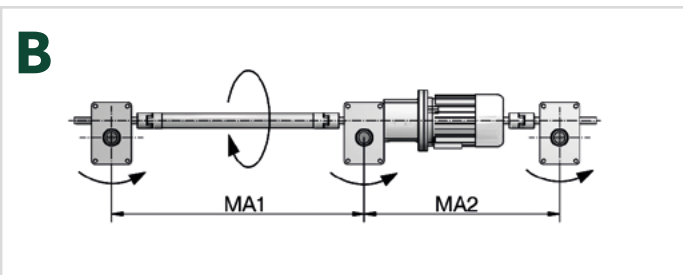
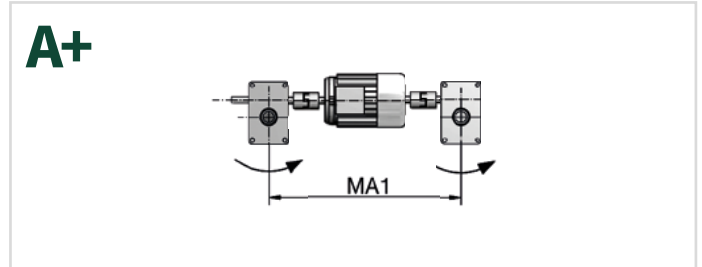
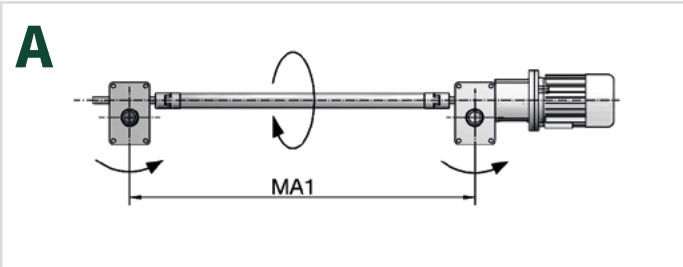
ver disposiciones estándar, lista de verificación Hoja 3 y 4 (en inslaciones múltiples)

10. Cantidad Unidades _____ Serie _____

11. Plazo Oferta _____ Entrega _____

Consulta

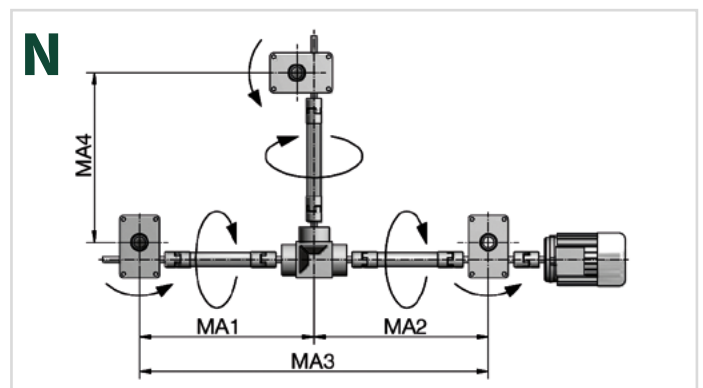
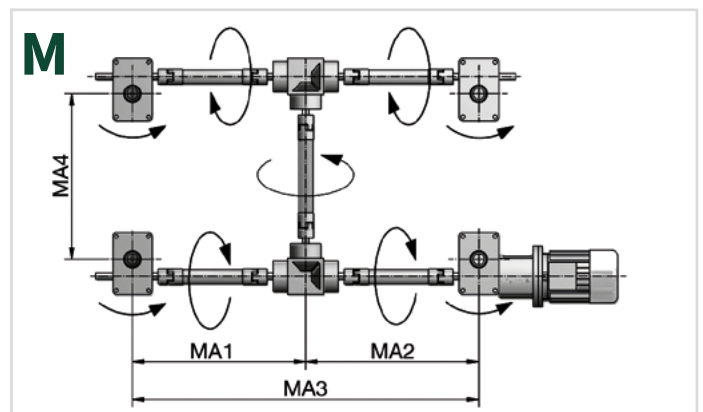
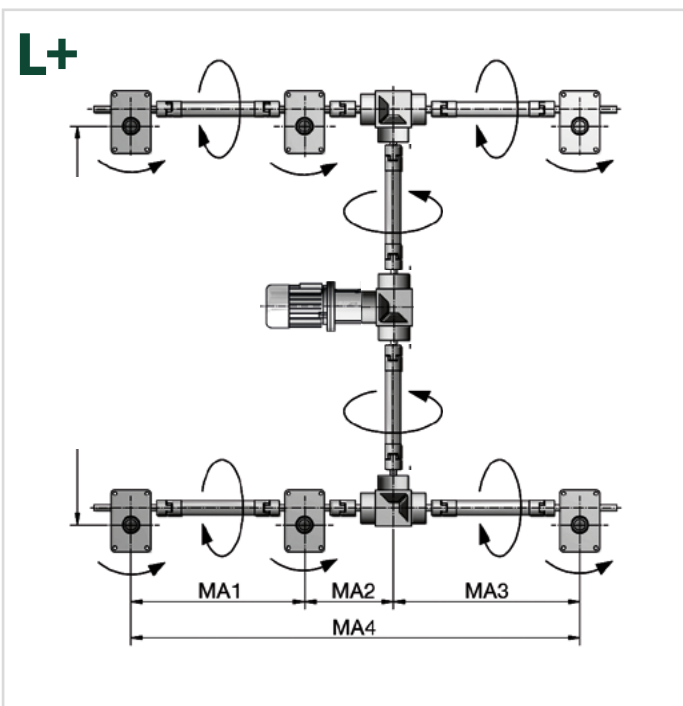
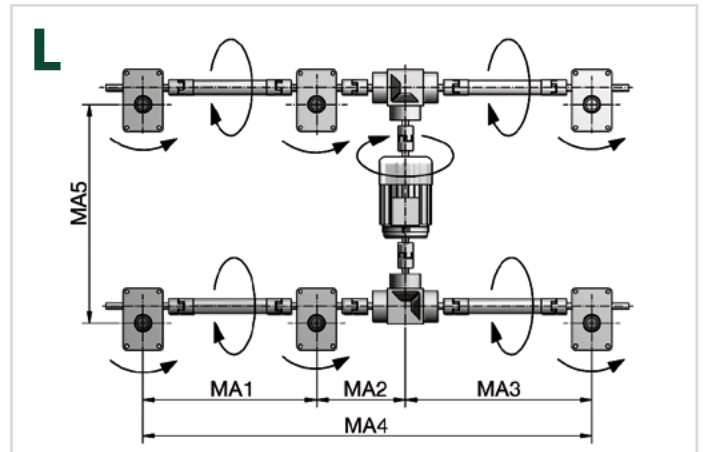
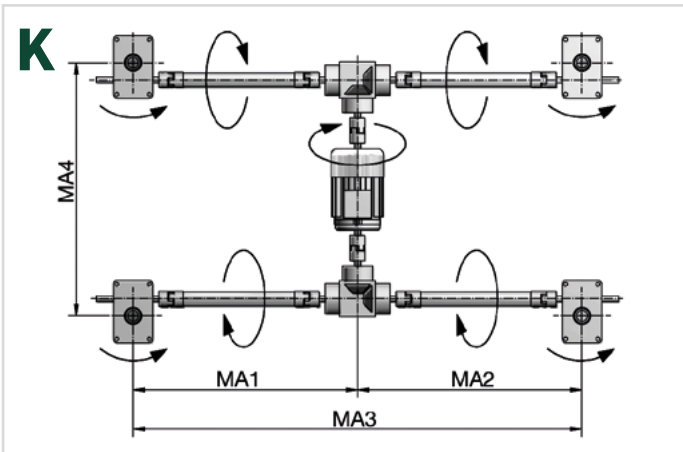
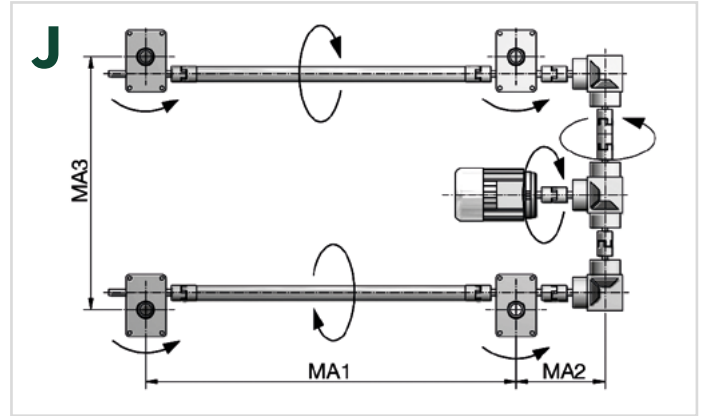
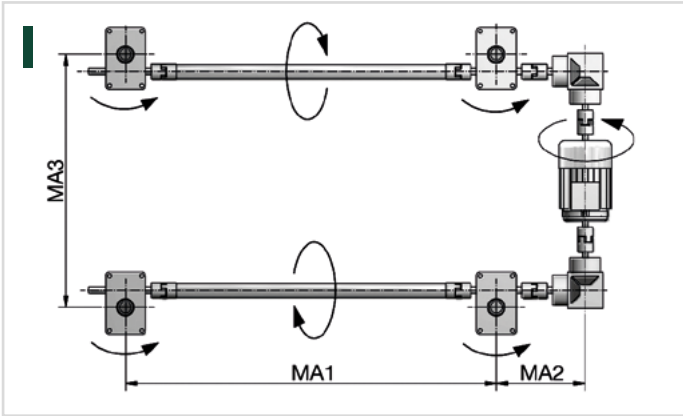
Listas de verificación | Hoja 3 – Disposiciones



Aquí están representadas las disposiciones de uso más comunes. Si su diseño es diferente, es indispensable que verifique el sentido de rotación.

Consulta

Listas de verificación | Hoja 4 – Disposiciones



Aquí están representadas las disposiciones de uso más comunes. Si su diseño es diferente, es indispensable que verifique el sentido de rotación.