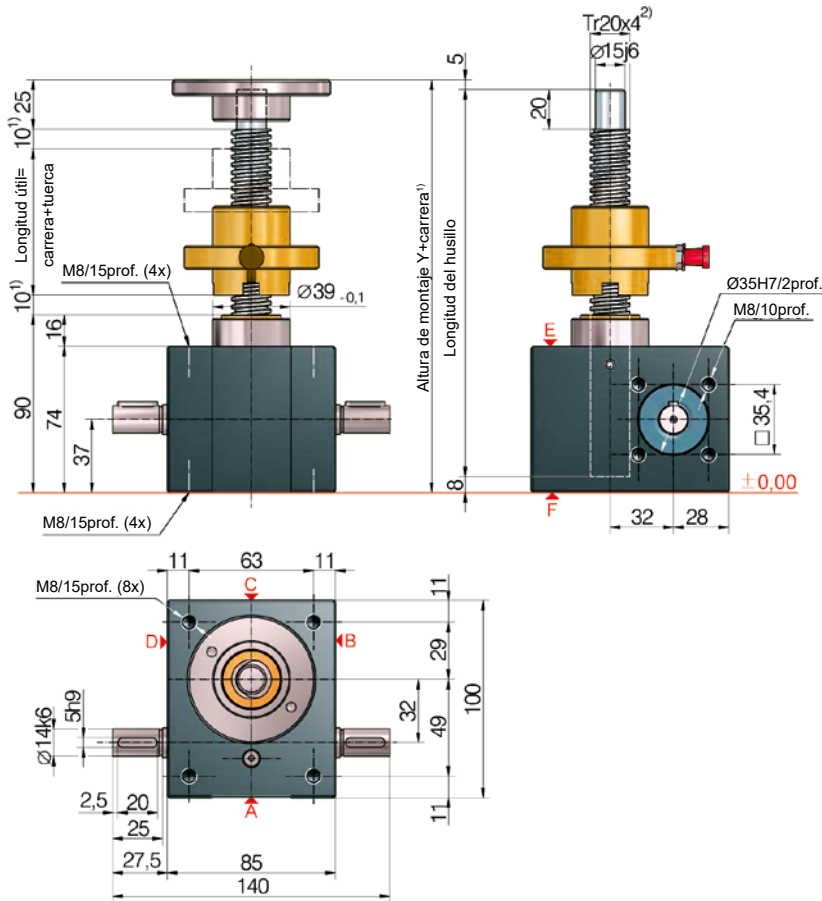


10 kN
GSZ-10-R | Rotación del husillo



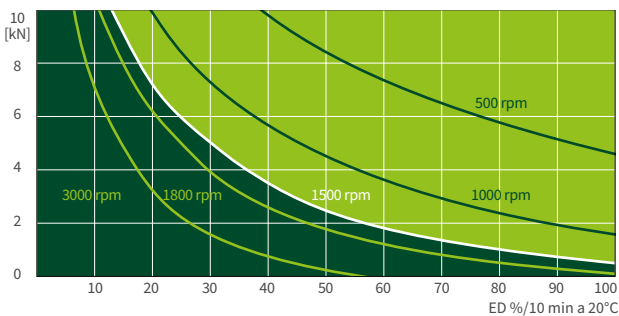
Configuración estándar

| Código del pedido | Elevador (Serie) | Tamaño | Versión (Modelo) | Relaciones | Husillo | Carrera por cada rotación del eje de accionamiento |
|-------------------|------------------|--------|--------------------------|----------------|---------|--|
| GSZ-10-RN | GSZ | 10 | R (Rotación del husillo) | N (Normal) 4:1 | Tr 20x4 | 1,00 mm |
| GSZ-10-RL | | | | L (Lento) 16:1 | | 0,25 mm |

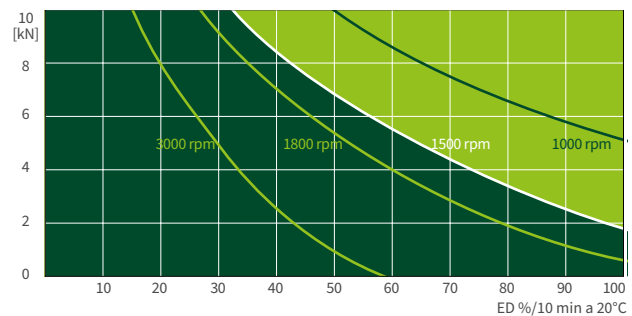
10 kN

Período de funcionamiento, térmico

Relación „N“ (4:1)



Relación „L“ (16:1)



Este diagrama característico sirve de orientación bajo condiciones industriales estándar (temperatura ambiente 20 °C, etc.) y mantenimiento correcto (lubricación, etc.). Los mapas se basan en los husillos trapecoidales estándar ZIMM Tr 20x4. En los husillos de bolas KGT, los períodos de funcionamiento pueden ser mayores.