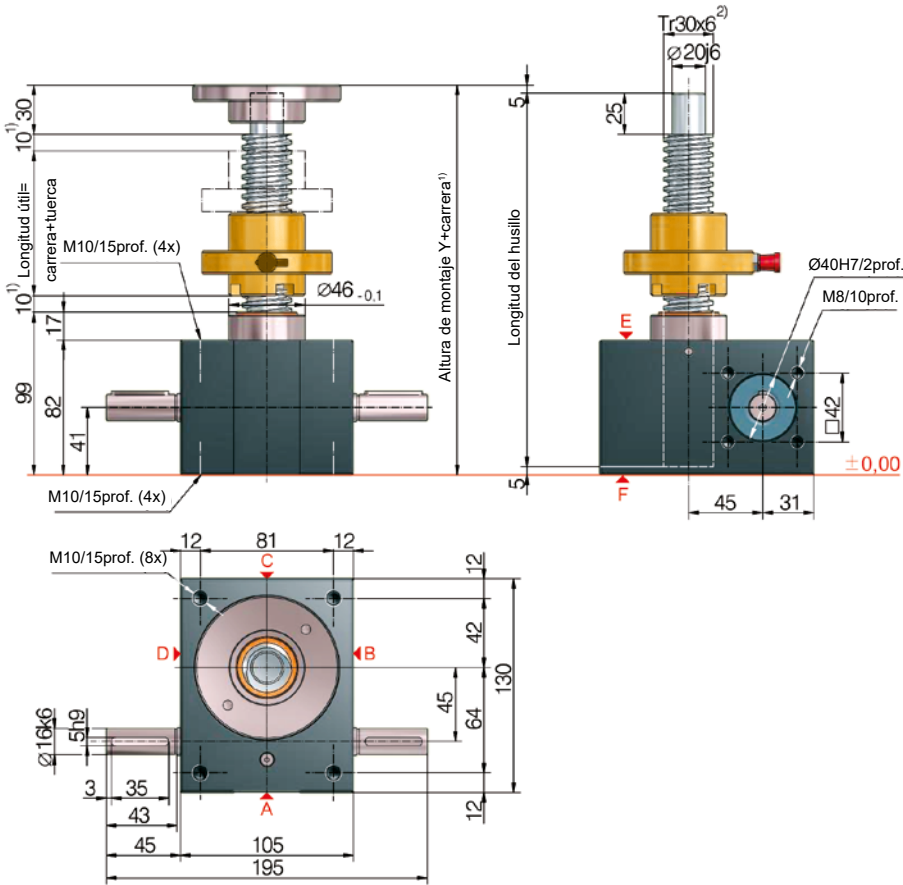


**R 25 kN**  
**GSZ-25-R** | Rotación del husillo



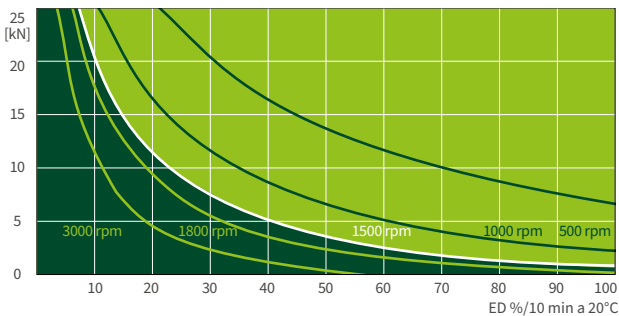
**Configuración estándar**

Código del pedido	Elevador (Serie)	Tamaño	Versión (Modelo)	Relaciones	Husillo	Carrera por cada rotación del eje de accionamiento
GSZ-25-RN	GSZ	25	R (Rotación del husillo)	N (Normal) 6:1	Tr 30x6	1,00 mm
GSZ-25-RL				L (Lento) 24:1		0,25 mm

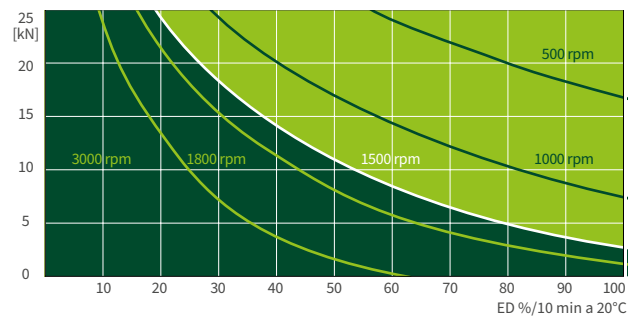
**25 kN**

**Período de funcionamiento, térmico**

Relación „N“ (6:1)



Relación „L“ (´ 24:1)



Este diagrama característico sirve de orientación bajo condiciones industriales estándar (temperatura ambiente 20 °C, etc.) y mantenimiento correcto (lubricación, etc.). Los mapas se basan en los husillos trapecoidales estándar ZIMM Tr 30x6. En los husillos de bolas KGT, los períodos de funcionamiento pueden ser mayores.