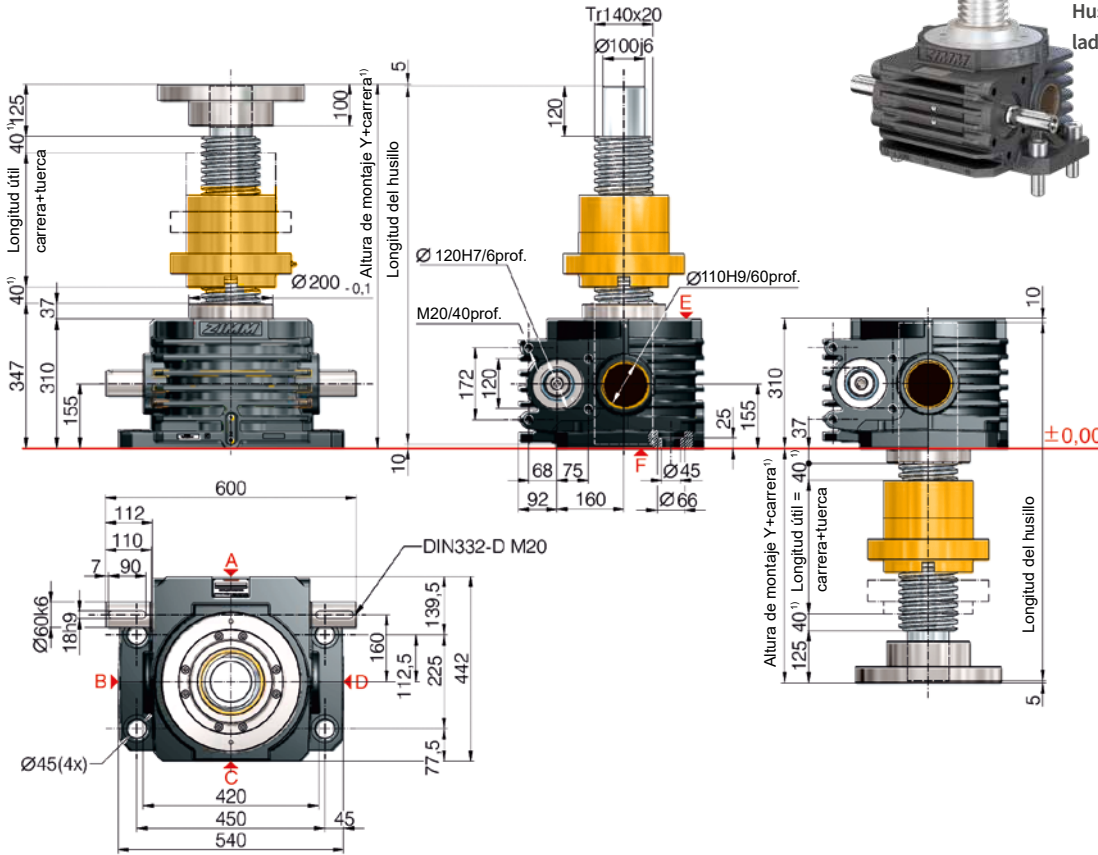


R 750 kN
Z-750-R | Rotación del husillo

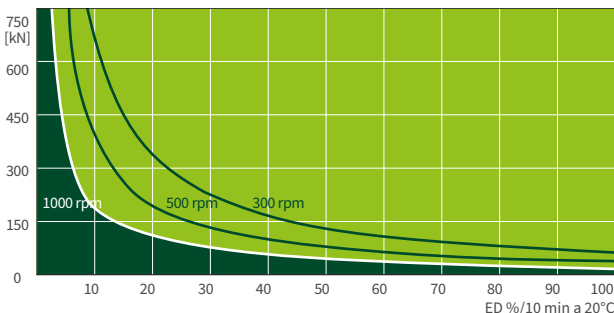


Configuración estándar

Código del pedido	Elevador (Serie)	Tamaño	Versión (Modelo)	Relaciones	Husillo	Carrera por cada rotación del eje de accionamiento
Z-750-RN	Z	750	R (Rotación del husillo)	N (Normal) 13,33:1	Tr	1,50 mm
Z-750-RL				L (Lento) 40:1	140x20	0,50 mm

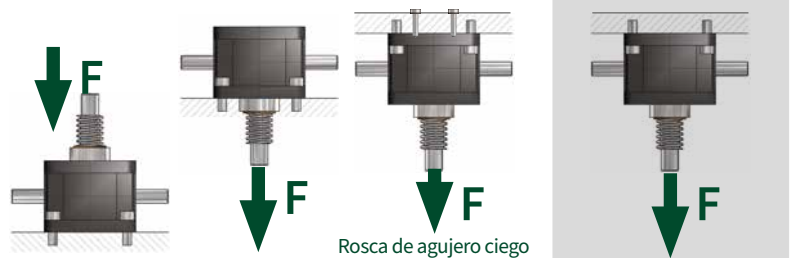
750 kN

Ciclo de funcionamiento, térmico



Este diagrama característico sirve de orientación bajo condiciones industriales estándar (temperatura ambiente 20 °C, etc.) y mantenimiento correcto (lubricación, etc.). Los mapas se basan en los husillos trapecoidales estándar ZIMM Tr 140x20. En los husillos de bolas KGT, los períodos de funcionamiento pueden ser mayores.

Sujeción de elevadores de husillo serie Z



Plena carga nominal (compresión y tracción)
Los elevadores ZIMM pueden estar sometidos a plena carga nominal estática. Si los tornillos de fijación están sometidos a cargas de tracción, el reductor sólo puede cargarse hasta la carga estática nominal si se utilizan los orificios adicionales (cara F). La carga admisible depende del tipo de sujeción.

Carga reducida (Serie Z)
Si los tornillos de sujeción en la caja reductora están sometidos a tracción, solamente se permiten cargas reducidas.