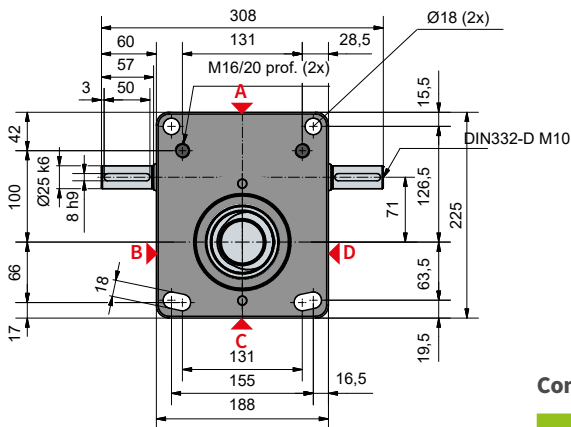
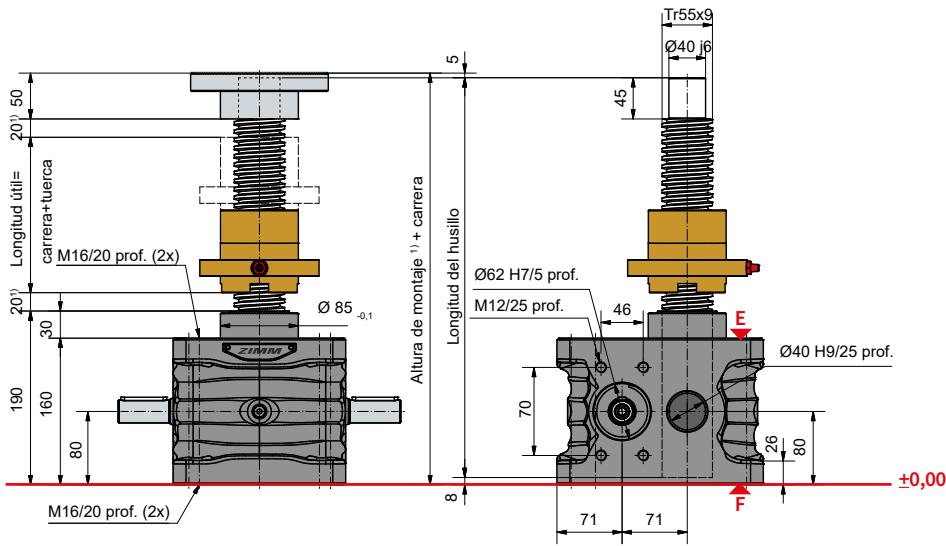


**100 kN**  
**ZE-100-R** | Rotación del husillo



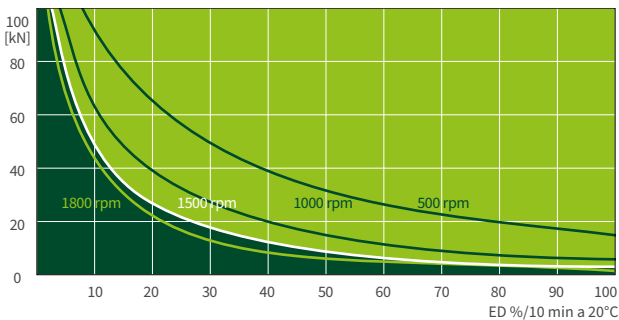
**Configuración estándar**

Código del pedido	Elevador (Serie)	Tamaño	Versión (Modelo)	Relaciones	Husillo	Carrera por cada rotación del eje de accionamiento
ZE-100-RN	ZE	100	R (Rotación del husillo)	N (Normal) 9:1	Tr 55x9	1,00 mm
ZE-100-RL				L (Lento) 36:1		0,25 mm

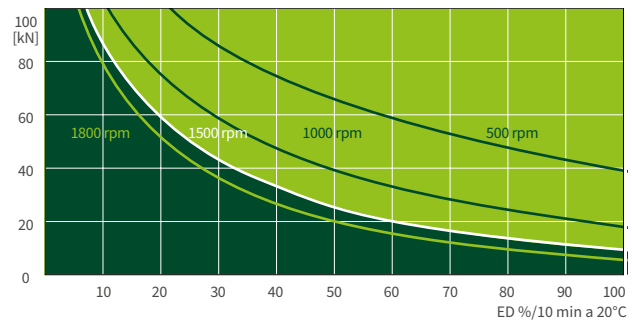
**100 kN**

**Ciclo de funcionamiento, térmico**

Relación „N“ (9:1)



Relación „L“ (36:1)



Este diagrama característico sirve de orientación bajo condiciones industriales estándar (temperatura ambiente 20 °C, etc.) y mantenimiento correcto (lubricación, etc.). Los mapas se basan en los husillos trapecoidales estándar ZIMM Tr 55x9. En los husillos de bolas KGT, los períodos de funcionamiento pueden ser mayores. Si necesita un período de funcionamiento o rendimiento aún mayor, encontrará información sobre nuestros elevadores de alto rendimiento ZE-H en las páginas 70 y 71.