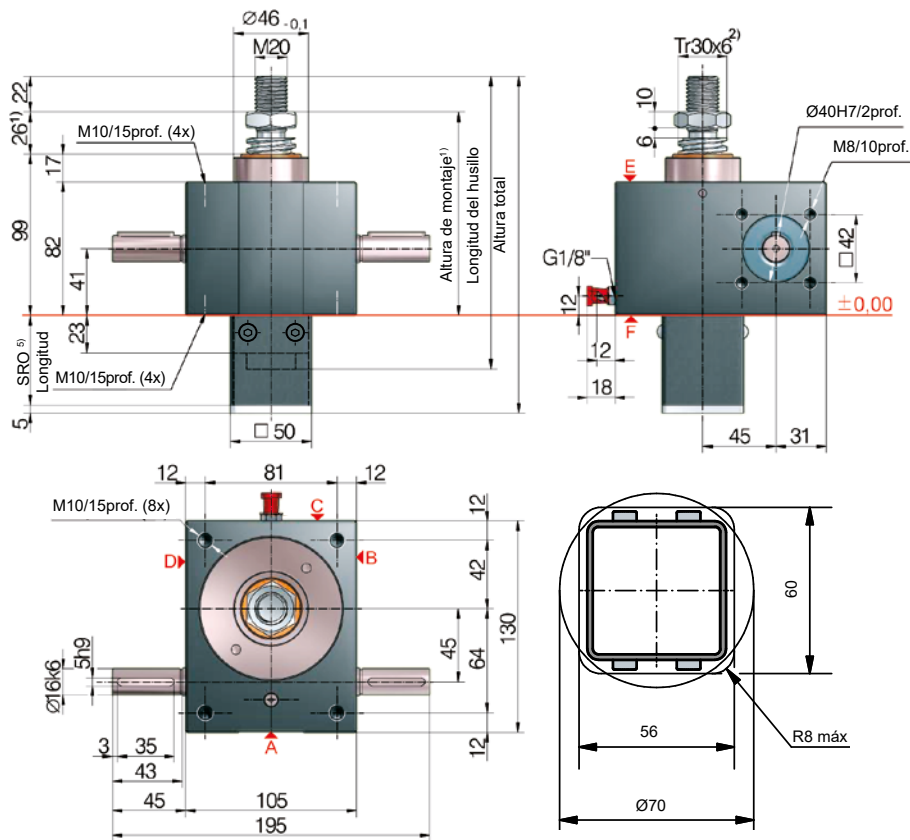


25 kN
GSZ-25-S | Traslación del husillo



5) Longitud del tubo protector SRO con husillo Tr 30x6

Sin seguro contra escape/rotación	53 + carrera
Seguro contra escape/rotación	73 + carrera
Seguro contra rotación con kit de finales de carrera ESSET	125 + carrera
Seguro contra rotación con ESSET y KAR	149 + carrera

*Placa de apoyo basculante KAR, montada en el lado F (inferior)

Alojamiento para el tubo protector cuadrado o redondo

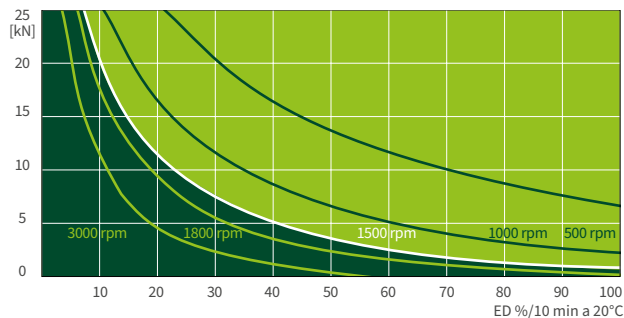
Configuración estándar

Código del pedido	Elevador (Serie)	Tamaño	Versión (Modelo)	Relaciones	Husillo	Carrera por cada rotación del eje de accionamiento
GSZ-25-SN	GSZ	25	S (Traslación del husillo)	N (Normal) 6:1	Tr 30x6	1,00 mm
GSZ-25-SL				L (Lento) 24:1		0,25 mm

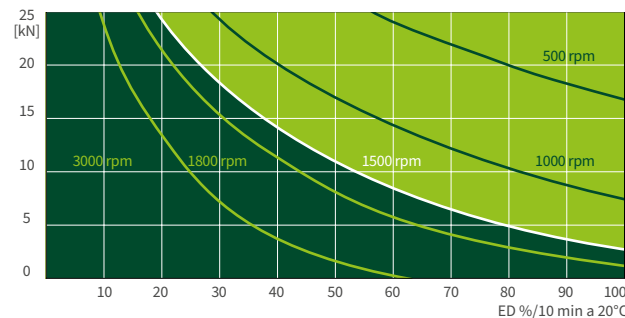
25 kN

Período de funcionamiento, térmico

Relación „N“ (6:1)



Relación „L“ (´ 24:1)



Este diagrama característico sirve de orientación bajo condiciones industriales estándar (temperatura ambiente 20 °C, etc.) y mantenimiento correcto (lubricación, etc.). Los mapas se basan en los husillos trapecoidales estándar ZIMM Tr 30x6. En los husillos de bolas KGT, los períodos de funcionamiento pueden ser mayores.