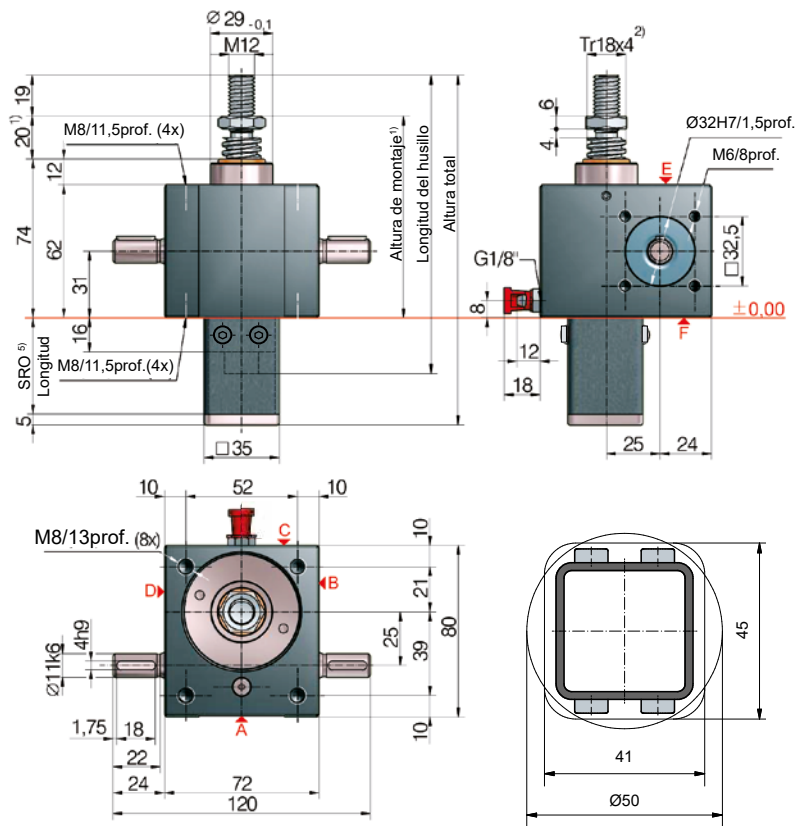


5 kN
GSZ-5-S | Traslación del husillo



5) Longitud del tubo protector SRO con husillo Tr 18x4

Seguro contra escape/rotación	46 + carrera
Seguro contra escape/rotación	61 + carrera
Seguro contra rotación con kit de finales de carrera ESSET	119 + carrera
Seguro contra rotación con ESSET y KAR	140 + carrera

*Placa de apoyo basculante KAR, montada en el lado F (inferior).

Alojamiento para el tubo protector cuadrado o redondo

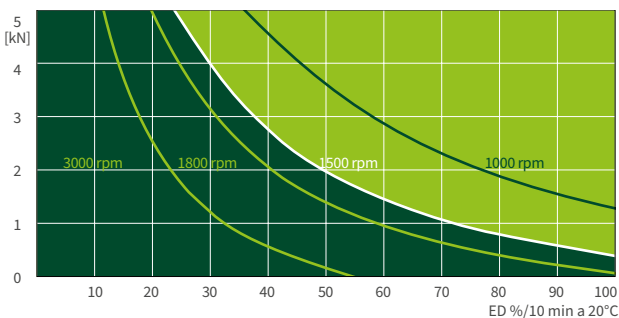
Configuración estándar

Código del pedido	Elevador (Serie)	Tamaño	Versión (Modelo)	Relaciones	Husillo	Carrera por cada rotación del eje de accionamiento
GSZ-5-SN	GSZ	5	S (Traslación del husillo)	N (Normal) 4:1	Tr 18x4	1,00 mm
GSZ-5-SL				L (Lento) 16:1		0,25 mm

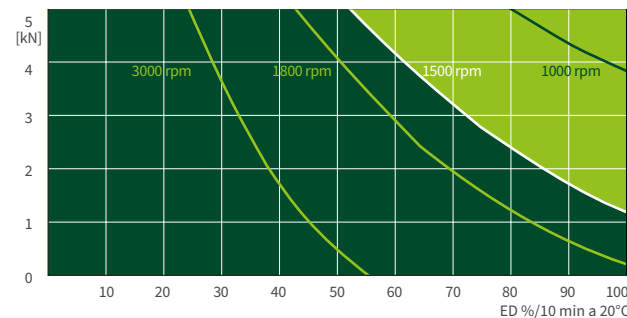
5 kN

Período de funcionamiento, térmico

Relación „N“ (4:1)



Relación „L“ (16:1)



Este diagrama característico sirve de orientación bajo condiciones industriales estándar (temperatura ambiente 20 °C, etc.) y mantenimiento correcto (lubricación, etc.). Los mapas se basan en los husillos trapecoidales estándar ZIMM Tr 18x4. En los husillos de bolas KGT, los períodos de funcionamiento pueden ser mayores.