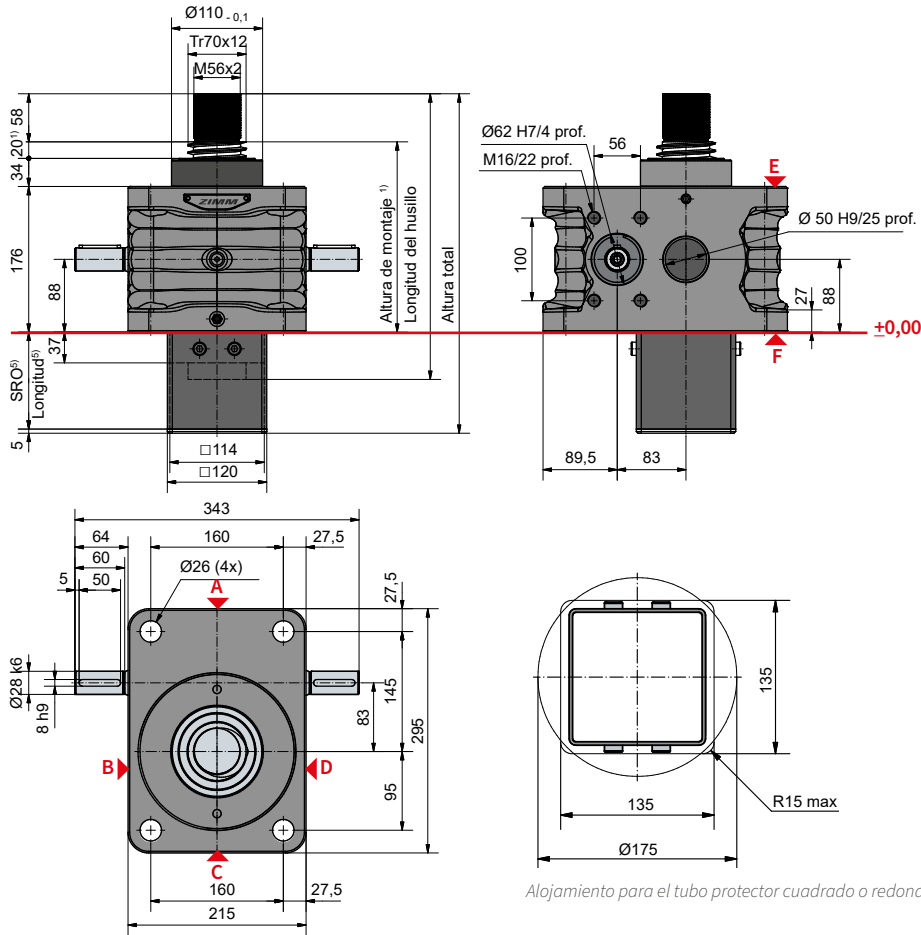


200 kN

ZE-200-S | Traslación del husillo



**Longitud del tubo protector SRO con husillo Tr 70x12**

Sin seguro contra escape/rotación	87 + carrera
Seguro contra escape/rotación	117 + carrera
Seguro contra rotación con kit de finales de carrera ESSET	149 + carrera

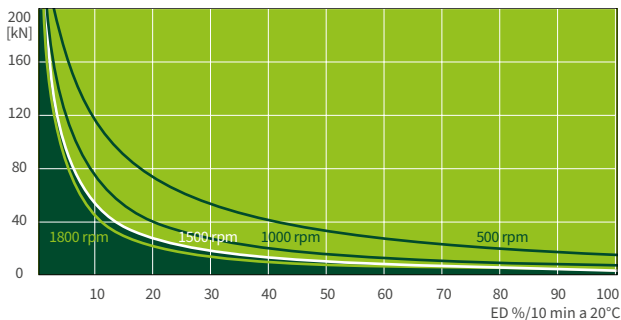
**Configuración estándar**

Código del pedido	Elevador (Serie)	Tamaño	Versión (Modelo)	Relaciones	Husillo	Carrera por cada rotación del eje de accionamiento
ZE-200-SN	ZE	200	S (Traslación del husillo)	N (Normal) 8:1	Tr 70x12	1,50 mm
ZE-200-SL				L (Lento) 24:1		0,50 mm

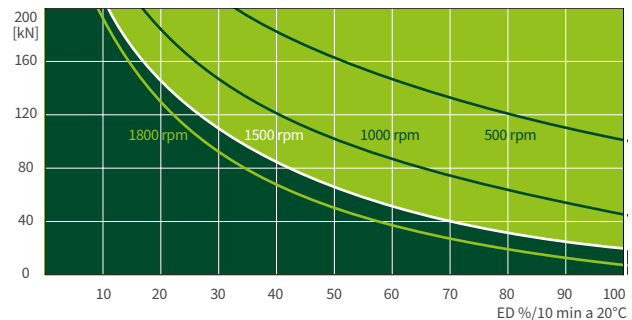
200 kN

**Ciclo de funcionamiento, térmico**

**Relación „N“ (8:1)**



**Relación „L“ (24:1)**



Este diagrama característico sirve de orientación bajo condiciones industriales estándar (temperatura ambiente 20 °C, etc.) y mantenimiento correcto (lubricación, etc.). Los mapas se basan en los husillos trapecoidales estándar ZIMM Tr 70x12. En los husillos de bolas KGT, los períodos de funcionamiento pueden ser mayores. Si necesita un período de funcionamiento o rendimiento aún mayor, encontrará información sobre nuestros elevadores de alto rendimiento ZE-H en las páginas 70 y 71.