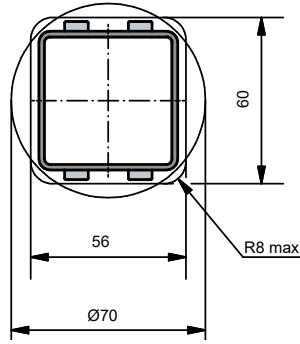
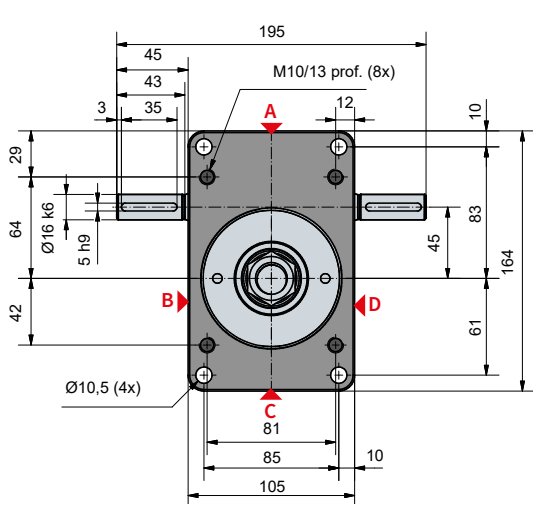
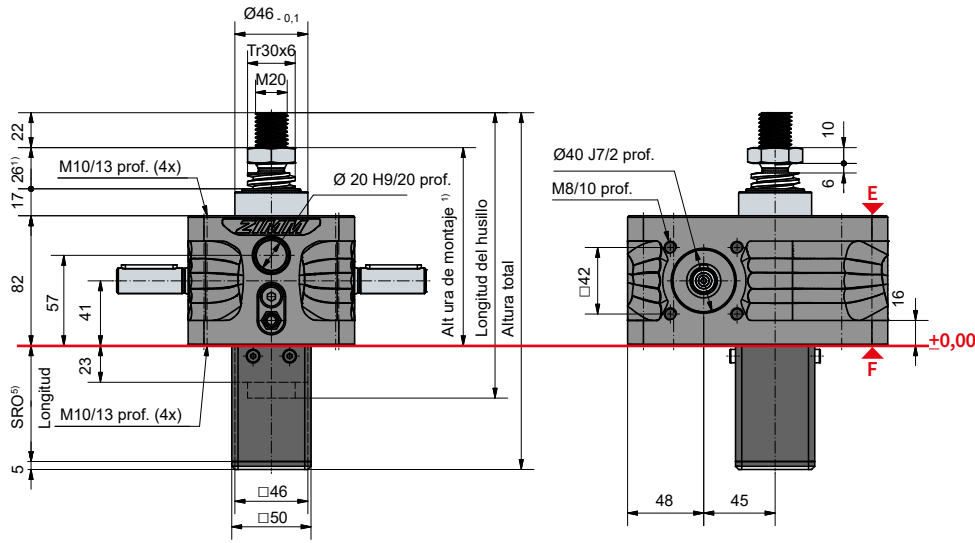


S 25 kN

ZE-25-S | Traslación del husillo



Alojamiento para el tubo protector cuadrado o redondo

Longitud del tubo protector SRO con husillo Tr 30x6

| | |
|--|---------------|
| Sin seguro contra escape/rotación | 53 + carrera |
| Seguro contra escape/rotación | 73 + carrera |
| Seguro contra rotación con kit de finales de carrera ESSET | 125 + carrera |
| Seguro contra rotación con ESSET y KAR | 149 + carrera |

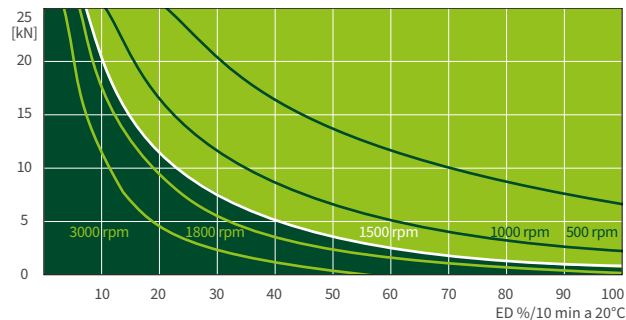
Configuración estándar

| Código del pedido | Elevador (Serie) | Tamaño | Versión (Modelo) | Relaciones | Husillo | Carrera por cada rotación del eje de accionamiento |
|-------------------|------------------|--------|----------------------------|----------------|---------|--|
| ZE-25-SN | ZE | 25 | S (Traslación del husillo) | N (Normal) 6:1 | Tr 30x6 | 1,00 mm |
| ZE-25-SL | | | | L (Lento) 24:1 | | 0,25 mm |

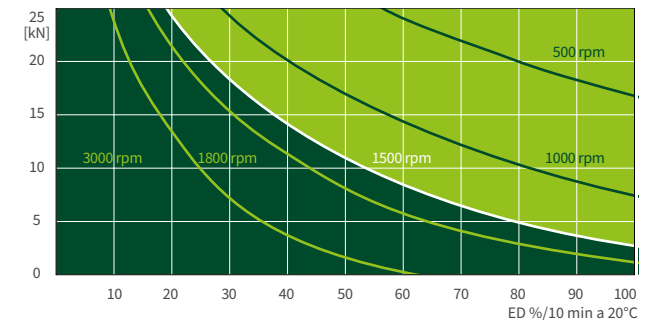
25 kN

Ciclo de funcionamiento, térmico

Relación „N“ (6:1)



Relación „L“ (24:1)



Este diagrama característico sirve de orientación bajo condiciones industriales estándar (temperatura ambiente 20 °C, etc.) y mantenimiento correcto (lubricación, etc.). Los mapas se basan en los husillos trapecoidales estándar ZIMM Tr 30x6. En los husillos de bolas KGT, los períodos de funcionamiento pueden ser mayores.