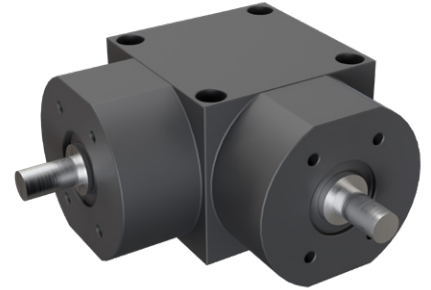
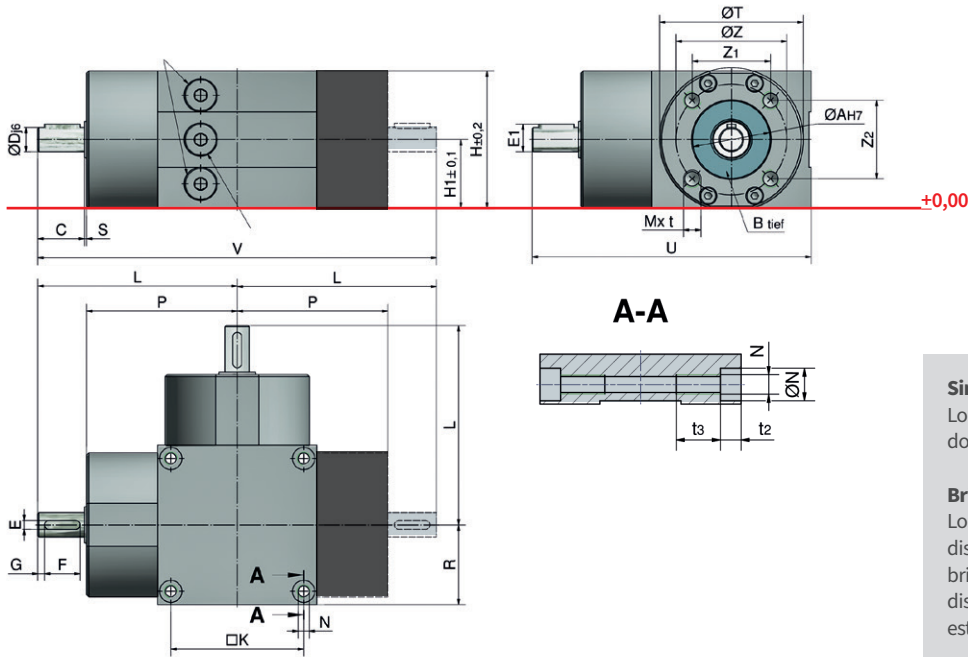


Reenvío angular 5 a 150

KSZ-H | Versión T + L con dentado espiral



Simetría

Los engranajes cónicos KSZ-H puede ser fijados y girados alrededor de su eje central en todas las direcciones.

Bridas de motor y montaje del motor

Los reenvíos angulares y los actuadores tienen la misma distribución de taladros necesarios para el montaje de la brida del motor. Para facilitar la instalación del motor, se dispone de una amplia selección de bridas de motor IEC estándar para los actuadores ZIMM.

Cotas

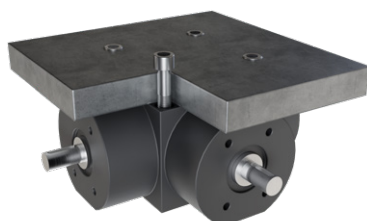
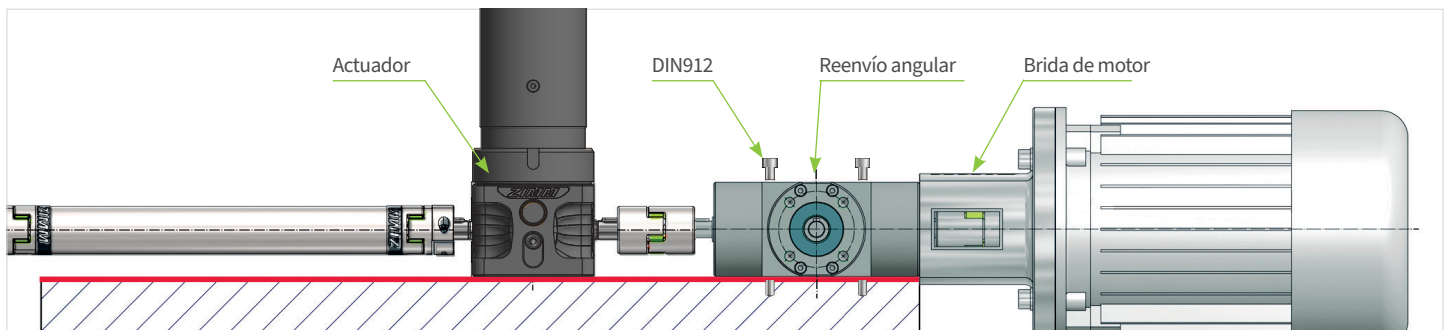
Nº de pedido	ØAH7	B	C	Dj6	Eh9	E1	F	G	H	H1	K	L	M	t	N	ØN	t2	t3	P	R	S	ØT	U	V	ØZ	Z1	Z2
KSZ-H-25-L/T	42	3	27	16	5	18	22	3	82	41	78	117	M10	15	M8	11	8,2	25	88,5	47,5	1,5	91 ¹	164,5	234	71,7	62	36
KSZ-H-35-L/T	52	4	34	19	6	21,5	28	3	100	50	98	150	M10	20	M10	15	10,2	30	114	60	2	102 ²	210	300	86	70	50
KSZ-H-50-L/T	52	4	39	20	6	22,5	32	3	116	58	110	165	M10	20	M12	20	12,6	30	124	67,5	2	126 ³	232,5	330	86	50	70
KSZ-H-100-L/T	62	4	45	32	10	35	40	3	160	80	154	235	M12	22	M12	20	12,6	35	188	94	2	170 ⁴	329	470	106,5	46	96
KSZ-H-150-L/T	62	5	53	38	10	41	50	1,5	185	92,5	180	275	M12	22	M16	26	15,1	40	220	110	2	188 ⁵	385	550	106,5	46	96

Material: EN-GJL-200 (GGL-20), con tratamiento anticorrosión,

Perno: acero inoxidable, Sellado mediante juntas de eje y juntas tóricas

ØT Aplanamiento: 1) 80 mm 2) 99 mm 3) 115 mm 4) 159 mm 5) 184 mm

Igualdad de altura de construcción – no se necesitan placas de apoyo



Posibilidad de sujeción

Agujeros pasantes para facilitar el montaje. Además de las roscas internas habituales (DIN912) para atornillar desde abajo, el diseño especial de los orificios también ofrece la posibilidad de atornillar desde arriba.

La misma altura total que los actuadores del mismo tamaño

Los reenvíos angulares KSZ-H de ZIMM tienen la misma altura de construcción que los actuadores de ZIMM.

No se necesitan placas de apoyo.

Si hay que utilizar un reenvío más grande debido a un par elevado, la diferencia de altura debe compensarse mediante platos adaptadores o similares para compensar la diferencia de altura.

Datos técnicos

Características de calidad y ventajas de la serie KSZ-H

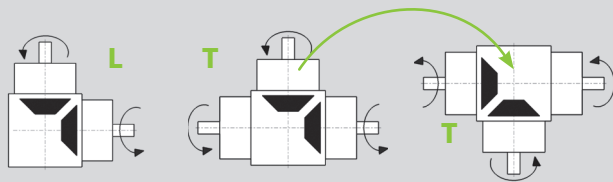
Las características de la serie de reenvíos angulares KSZ-H incluyen alta precisión y par, así como un acabado de pintura de dos componentes de alta calidad que proporciona una eficaz protección contra la corrosión.

- + Versión con holgura reducida
- + Funcionamiento silencioso
- + Alta transmisión del par incluso en tamaños pequeños
- + Rodamientos de rodillos cónicos pretensados
- + Sellado mediante juntas de eje y juntas tóricas
- + Lubricación permanente con aceite, cambio de aceite requerido sólo en caso de alta sollicitación

Visión global de datos técnicos

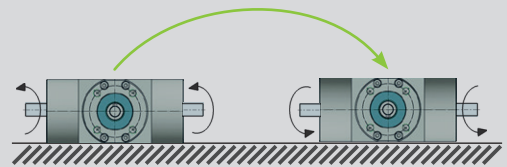
- Material de la caja reduc.:** EN-GJL-200 (GGL 20), con tratamiento anticorrosión de dentado espiral
- Reenvío angular:** Multidireccional y simétrico con los actuadores. Posiciones de montaje así como sentidos de giro según se requiera.
- Posición de montaje/ Cotas:** Multidireccional y simétrico con los actuadores. Posiciones de montaje así como sentidos de giro según se requiera.
- Período de funcionamiento:** Max. 40% a 1500 min⁻¹
- Relaciones:** 1:1, 2:1, 3:1
- Rango de temperatura:** -10C a +90C

Nota sobre el sentido de rotación de la disposición de los ejes



Sentido de rotación

Para cambiar el sentido de giro, los reenvíos angulares pueden girar 180°. Como los reenvíos son simétricos, puede girar tanto en el eje Z como en el eje Y.



Al girar alrededor del eje Y

en 180°, el sentido de giro cambia.

Technische Daten

Elevador	i	Par adm. Nm a diferentes revoluciones min-1					Momento de inercia kg cm ²		FRadical	Peso kg	
		100	500	1000	1500	3000	L	T		L	T
KSZ-H-25-L/T	1:1	72	71	60	52,5	42	3,38	4,215	300	7,2	9,1
	2:1	41	40	40	40	38	3,38	4,215	300	7,2	9,1
	3:1	34	34	33,5	33,5	33	3,38	4,215	300	7,2	9,1
KSZ-H-35-L/T	1:1	162	160	155	135	110	11,055	14,055	550	10,6	14,1
	2:1	78	77	76	74	70	11,055	14,055	550	10,6	14,1
	3:1	51	51	50,5	50	49	11,055	14,055	550	10,6	14,1
KSZ-H-50-L/T	1:1	162	160	158	155	125	11,586	16,269	1100	17	21,4
	2:1	145	144	143	141	115	11,586	16,269	1100	17	21,4
	3:1	100	100	99	98	93	11,586	16,269	1100	17	21,4
KSZ-H-100-L/T	1:1	507	466	455,5	450,5	370	107,8	126,074	1600	54	70,6
	2:1	410	410	400	400	320	107,8	126,074	1600	54	70,6
	3:1	315	315	313	311	305	107,8	126,074	1600	54	70,6
KSZ-H-150-L/T	1:1	781	719,4	703,6	680	540	206,407	236,908	2500	82,1	103
	2:1	675	670	664	657	555	206,407	236,908	2500	82,1	103
	3:1	500	497	494	490	435	206,407	236,908	2500	82,1	103

Ejemplo de pedido:

KSZ-H-50-T-1:1

- Reenvío angular _____
- Tamaño _____
- Disposición de los ejes T o L _____
- Relaciones _____