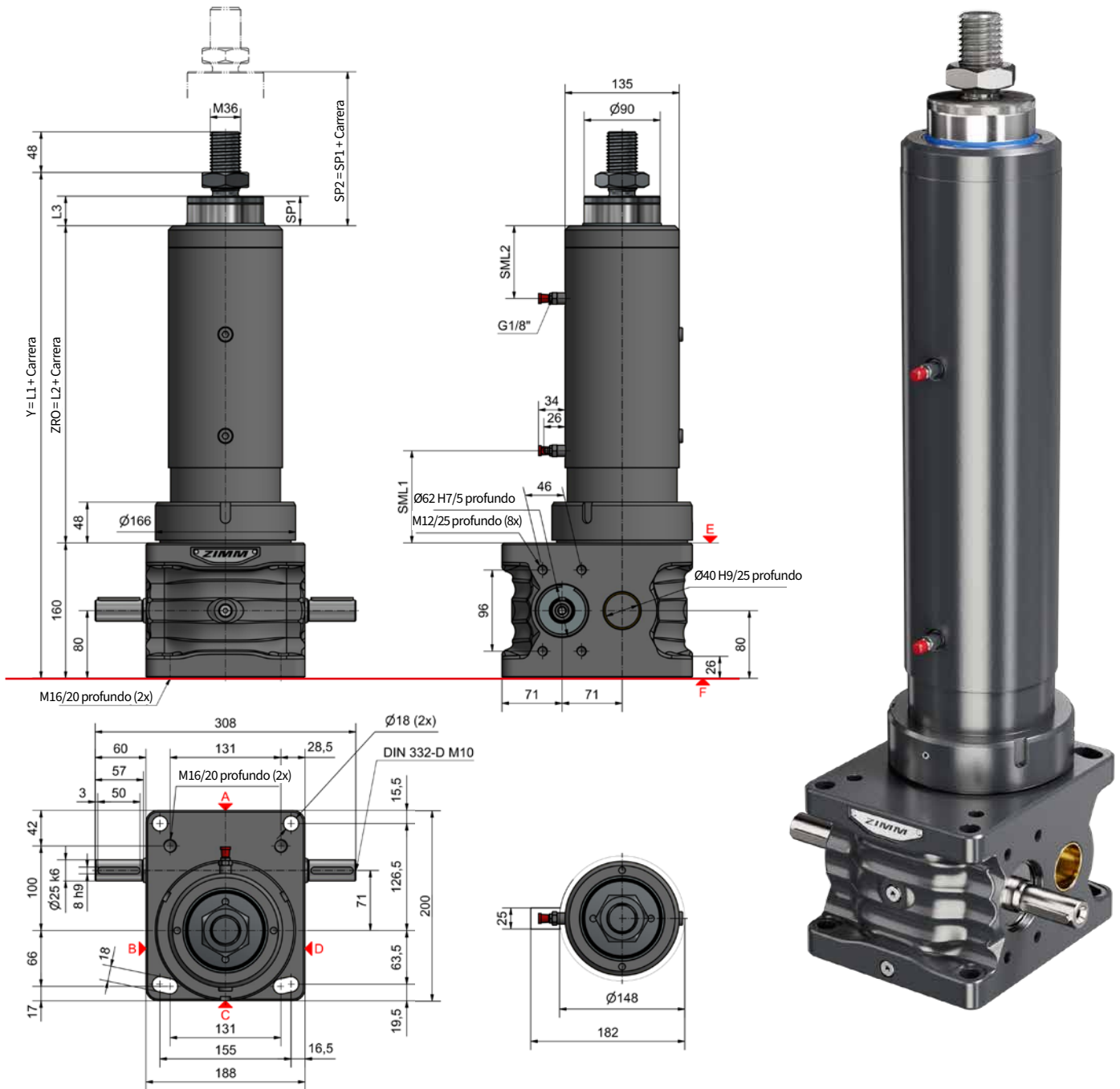


# 100 kN

## ZA-100 | Actuadores electromecánicos



# 100 kN

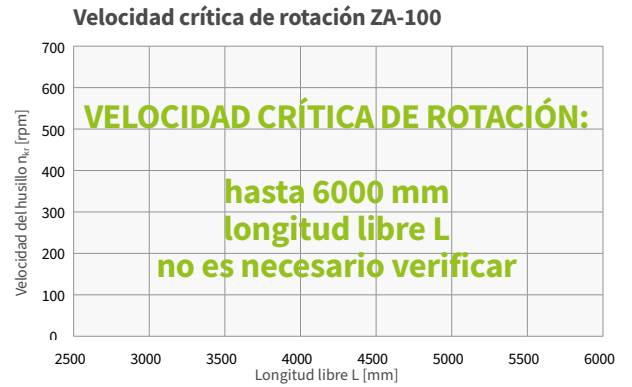
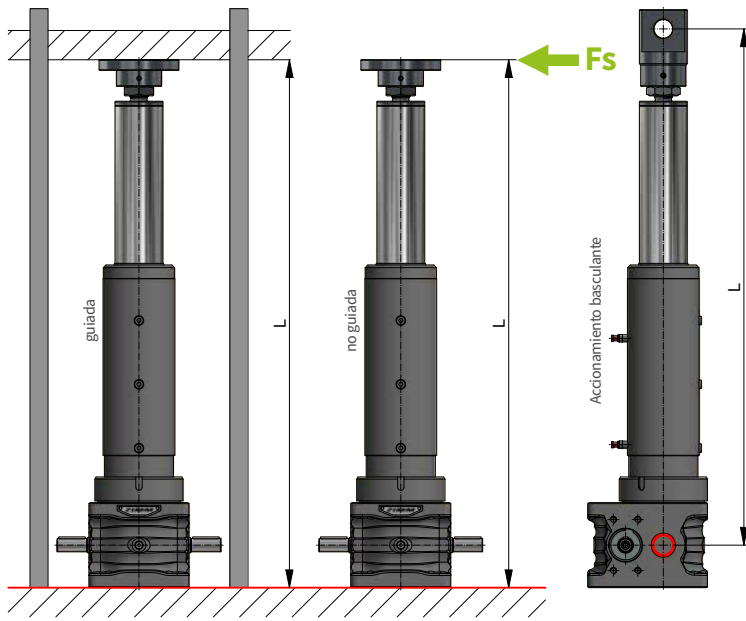
### Determinación de la longitud

|      | TR estándar | SIFA TR | KGT50x10 | KGT50x20 |
|------|-------------|---------|----------|----------|
| L1   | 506 mm      | 540 mm  |          |          |
| L2   | 285 mm      | 319 mm  |          |          |
| L3   | 33 mm       | 33 mm   |          |          |
| SP1  | 33 mm       | 33 mm   |          |          |
| SML1 | 99 mm       | 133 mm  |          |          |
| SML2 | 186 mm      | 186 mm  |          |          |

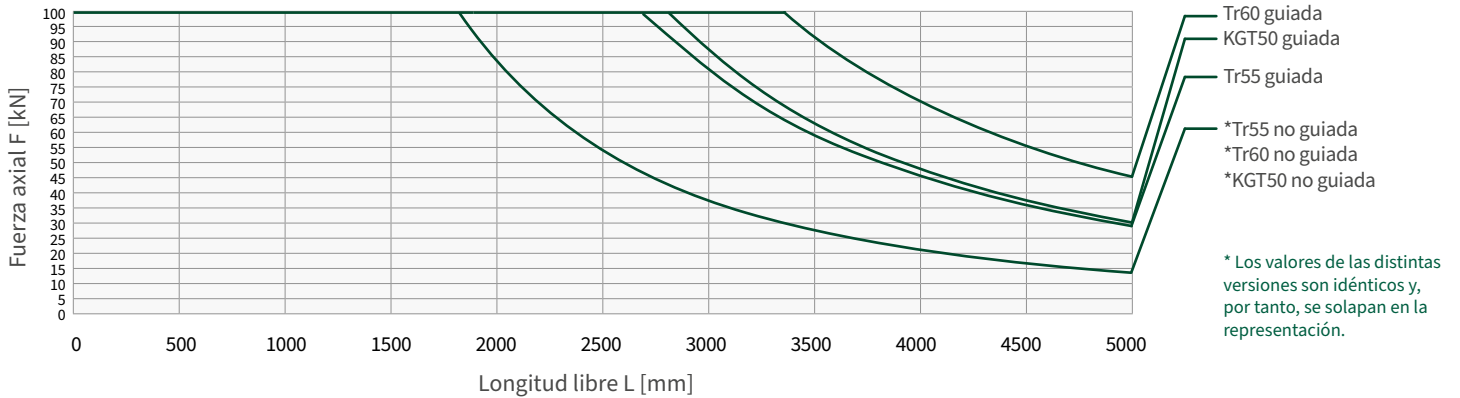
**Versión a petición**

# Información técnica

ZA-100 | Fuerza crítica de pandeo y velocidad crítica de giro



## Fuerza de pandeo crítica ZA-100



## Fuerzas laterales dinámicas Fs (máx.)

| Estado extendido L [mm] | máx. Fs [N] (dinámica) |             |
|-------------------------|------------------------|-------------|
|                         | Astándar               | Reforzado** |
| 600                     | 920                    | 2630        |
| 700                     |                        | 2580        |
| 800                     |                        | 2220        |
| 900                     |                        | 1950        |
| 1000                    |                        | 1720        |
| 1200                    |                        | 1400        |
| 1500                    |                        | 1060        |
| 2000                    | 740                    |             |
| 2500                    | 520                    |             |
| 3000                    | 380                    |             |

Para cargas de tracción en combinación con fuerzas laterales, la carga admisible se limita al 60% de la carga nominal (fuerza de tracción máx. ZA-100 = 60kN).

Para la carga de presión debe observarse adicionalmente el diagrama de pandeo.

\*\*Sólo con cabezal de horquilla, cabezal con rótula y cabezal pivotante a partir del tamaño ZE-150