

# 200 kN

## ZA-200 | Actuadores electromecánicos



# 200 kN

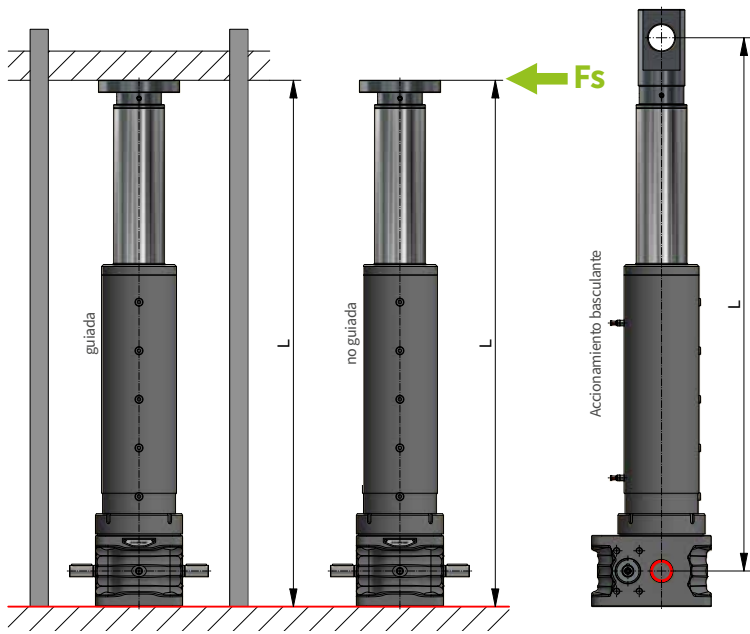
### Determinación de la longitud

	TR estándar	SIFA TR	KGT50x10	KGT50x20
L1	548 mm	591 mm		
L2	339 mm	382 mm		
L3	33 mm	33 mm		
SP1	33 mm	33 mm		
SML1	114 mm	157 mm		
SML2	225 mm	225 mm		

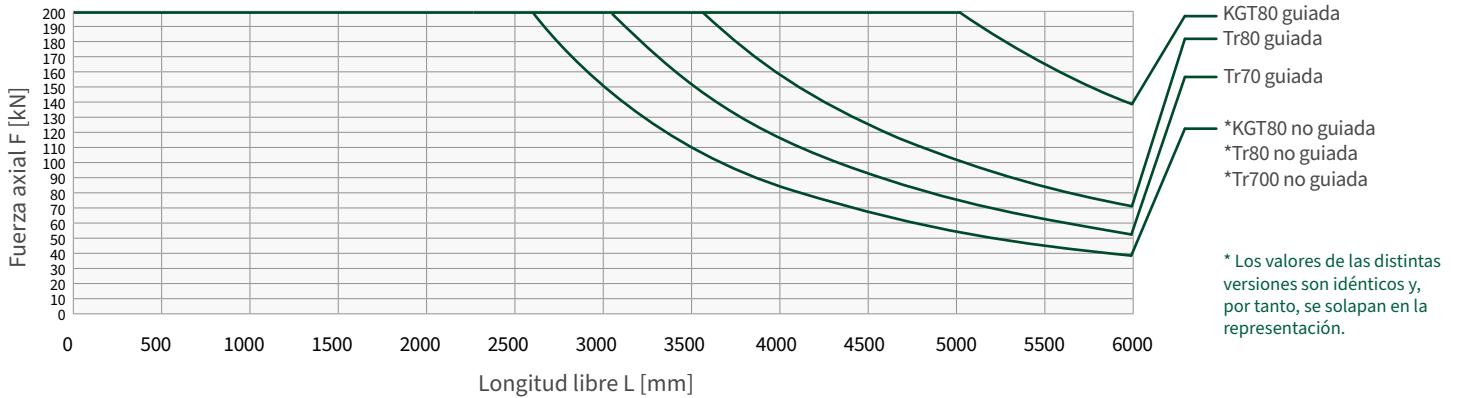
**Versión a petición**

# Información técnica

ZA-200 | Fuerza crítica de pandeo y velocidad crítica de giro



## Fuerza de pandeo crítica ZA-200



## Fuerzas laterales dinámicas $F_s$ (máx.)

Estado extendido L [mm]	máx. $F_s$ [N] (dinámica)	
	Astándar	
700	4720	
800	4110	
900	3600	
1000	3220	
1200	2640	
1500	2080	
200	1480	
2500	1120	
3000	860	

Para cargas de tracción en combinación con fuerzas laterales, la carga admisible se limita al 60% de la carga nominal (fuerza de tracción máx. ZA-200 = 120kN).

Para la carga de presión debe observarse adicionalmente el diagrama de pandeo.