

# Información técnica

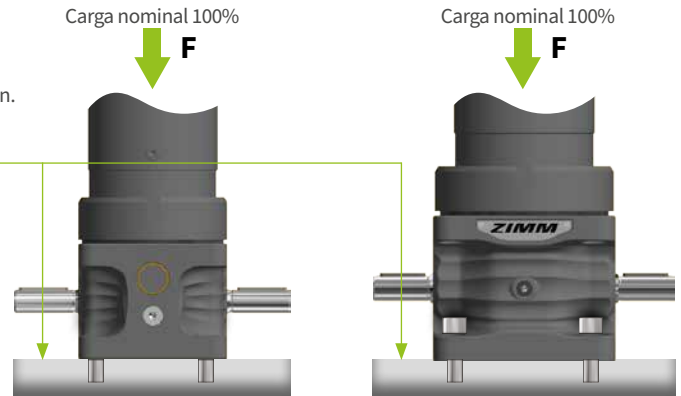
## Cargas admisibles | Fijación y montaje

Los propios actuadores están especificados para una carga nominal estática completa a tracción y compresión. La carga admisible depende del tipo de fijación.

### Carga de compresión (fija)

#### Carga nominal máxima

Los actuadores pueden someterse a toda la carga estática nominal.



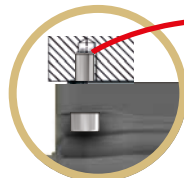
ZA-25

ZA-50 to ZA-200

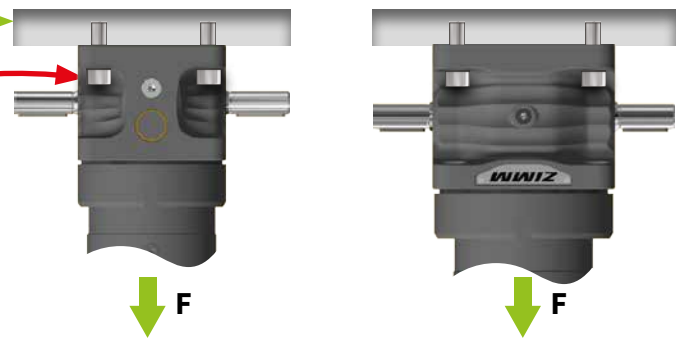
### Carga de tracción (fija)

#### Carga nominal máxima

Carga de tracción en los tornillos de fijación (a través de los orificios de la carcasa).



Tornillos 8.8



Carga nominal 100%

Carga nominal 100%

